

**XR** 1.911  
[hightech for life]



## ERSATZTEILLISTE

XR

Modell 1.911

D

**MEYRA**<sup>®</sup>  
**ORTOPEDIA**  
Wir bewegen Menschen



## XR / a Inhaltsverzeichnis

<b>Einleitung</b>	4
<b>Bestellbeispiel</b>	5
<b>01 Rahmen</b>	
-Rahmen	6
<b>05 Bremse</b>	
-Code 305; Druckbremse festverschraubt	7
-Code 595; Druckbremse wegschwenkbar	8
<b>06 Fahrwerk</b>	
<b>Antriebsräder</b>	
-Antriebsräder	9
-Bereifung Antriebsrad	9
-Greifreifen	10
-Greifreifenüberzug	10
-Code 61 - 489; Hand- und Speichenschutz transparent	11
-Achsrrohr und Varioplatte	12
-Radsturz	13
<b>Lenkräder</b>	
-Lenkgabel	13
-Code 155; Lenkrad-Schnellverschluß incl. Steuerkopfaufnahme	15
-Lenkräder	16
<b>07 Rücken</b>	
-Rückenrohre	17
-Rückengurte	17
-Code 138; Stabilisatorstange für Rückenlehne	18
-Code 141; Schiebegriff abklappbar	19
-Code 410; Schiebegriffe abnehmbar	19
-Code 411; Rückenlehne ohne Handgriffe	20
-Code 502; Höhenverstellbare Schiebegriffe	20
<b>08 Sitz</b>	
-Sitzrahmen	22
-Sitzgurt	23
<b>09 Seitenteil</b>	
-Code 100; Kleiderschutz für Aktiv -Rollstuhl	24
-Code 379; Seitenteil abklappbar aus Kohlenstoffaser	25
<b>10 Beinstützen</b>	
<b>Code 312; Sportbeinstütze mit Fußplatte und Gummiauflage</b>	
-Code 128; Unterschenkellänge kurz	26
-Code 128-353; Unterschenkellänge kurz - Rahmenlänge lang (E)	27
-Code 762; Unterschenkellänge lang	28
<b>Code 313; Sportbeinstütze tiefe Fußplatte und Gummiauflage</b>	
-Code 128; Unterschenkellänge kurz	29
-Code 128-353; Unterschenkellänge kurz - Rahmenlänge lang (E)	30
-Code 762; Unterschenkellänge lang	31
-Code 808; Fußplatten winkelverstellbar	32
<b>12 Scheren</b>	
-Scheren	33
<b>17 Stützrollen</b>	
-Code 691; Stützrollen bis ca. 2010-10	34
-Code 691; Stützrollen ab ca. 2010-11	34
<b>20 Sitzkissen</b>	
-Sitzkissen	35
<b>Zubehör</b>	
-Zubehör	36

Für Ihre Bestellung von Ersatzteilen sind genaue Angaben erforderlich. Nur so ist gewährleistet, dass Ihnen das richtige Ersatzteil zugestellt wird. Alle MEYRA-ORTOPEDIA -Rollstühle werden nach dem MEYRA-ORTOPEDIA -Baukastensystem gefertigt. Ihr Fahrzeug gliedert sich demnach in Baugruppen auf. Zur leichteren Auffindung des gesuchten Ersatzteiles ordnen Sie dieses in die entsprechende Baugruppe ein.

## Baugruppenübersicht

Baugruppe 01: Rahmen	Baugruppe 12: Schere
Baugruppe 03: Lenkung	Baugruppe 15: Elektrische Anlage
Baugruppe 04: Antrieb	Baugruppe 16: Arbeitstisch
Baugruppe 05: Druckbremse	Baugruppe 17: Stützrollen
Baugruppe 06: Fahrwerk	Baugruppe 20: Sitzkissen
Baugruppe 07: Rücken	Baugruppe 24: Sonstige Codierungen
Baugruppe 08: Sitz	Baugruppe 26: Verkleidung
Baugruppe 09: Seitenteil	Baugruppe 98: Zubehör und Kleinteile
Baugruppe 10: Beinstütze	Baugruppe 99: Schaltpläne

Im Inhaltsverzeichnis sind die verschiedenen Ausführungen einer Baugruppe aufgeführt; somit finden Sie schnell und sicher das gesuchte Ersatzteil.

### Hinweis:

In der Baugruppenübersicht sind auch Baugruppen enthalten, die nicht für Ihr Modell zutreffend sind.

## Haftung / Garantie bei Fremdprodukten

Verwenden Sie keine Fremdprodukte als Ersatz- oder Zubehörteile für MEYRA-ORTOPEDIA -Rollstühle. Diese können die Betriebssicherheit des Rollstuhles beeinträchtigen, auch dann, wenn die Fremdprodukte durch eine TÜV-Abnahme oder eine behördliche Genehmigung (Allgemeine Betriebserlaubnis) geprüft sind, da der Prüfumfang nicht immer ausreicht.

**MEYRA-ORTOPEDIA übernimmt keine Haftung oder Garantie für Fremdprodukte als Ersatz oder Zubehörteile sowie für Schäden und Unfälle, die durch deren Auswechslung oder Einbau eintreten.**

## Sicherheitshinweise bei Verwendung von Ersatzteilen

- Beim Austausch von Teilen nur das dem Rollstuhl-Modell und Code-Nr. entsprechende Bauteil verwenden.
- Überprüfen Sie nach Erhalt des bestellten Ersatzteiles die Richtigkeit der Lieferung!
- Nur autorisierte Fachhändler oder Fachwerkstätten dürfen Reparaturen am Rollstuhl durchführen
- Führen Sie nach Reparatur des Rollstuhles eine Probefahrt durch. Achten Sie auf ungewöhnliche Fahrgeräusche und überprüfen Sie:
  - die Bremsfähigkeit
  - die Lenkfähigkeit
  - den Geradeauslauf

## Verwendete Abkürzungen

In den Stücklisten finden Sie folgende Abkürzungen:

AT bedeutet Austauschteile

Mit Buchstaben angezogene Teile (Artikel oder Normteile) sind nach Sichtprüfung wiederverwendbar!

## Besonderheiten

Positions-Nr. mit Buchstaben versehen, beziehen sich auf nicht dargestellte Teile (z.B. für die gegenüberliegende Seite).

## Bestellbeispiel

Gehen Sie für ihre benötigten Bestellbeispiele wie folgt vor:

- 1. Typ/Modell**  
Entnehmen Sie die Typ-Nr. der Betriebsanleitung, dem Lieferschein oder dem Typenschild unter Typ bzw. neben Modell.
- 2. Baujahr und Fahrzeug-Nr.**  
Lesen Sie das Baujahr sowie die Fahrzeug-Nr. vom Typenschild ab, z.B.:  
**Baujahr: 2008-52**  
**Fz-I-Nr.: 5678901**
- 3. Baugruppe**  
Ordnen Sie das defekte Teil einer Baugruppe zu (siehe Baugruppen-Übersicht).
- 4. Code-Nr.**  
Vergleichen Sie die Code-Nummern vom Lieferschein mit der Code-Auflistung der entsprechenden Baugruppe. Code-Nr.: 626 Rückengurthöhe 30cm
- 5. Darstellung der gewählten Baugruppe mit entsprechender Code-Nr. aufschlagen**  
Im Inhaltsverzeichnis ist hinter der Code-Nr. die Seite angegeben, auf der Sie die gesuchte Darstellung und Stückliste finden.
- 6. Artikel-Nr.**  
An dem zu bestellenden Ersatzteil ist eine Positions-Nr. angezogen, mit der Sie aus der Stückliste die entsprechende Artikel-Nr. ablesen können. Pos.-Nr. 1.1.1 ist Bestandteil der Pos.-Nr. 1.1; Pos.-Nr. 1.1 ist wiederum Bestandteil der Pos.-Nr. 1
- 7. Stückzahl festlegen**  
Anzahl der zu ersetzenden Bauteile festlegen.  
  
**Bemerkung:**  
Die in der Stückliste angegebenen Stückzahlen entsprechen der Anzahl der in der Baugruppe (linke und rechte Rollstuhlseite) verwendeten Bauteile.
- 8. Benennung festlegen**  
Aus der Stückliste die entsprechende Benennung ablesen.
- 9. Farbe festlegen**  
Entnehmen Sie die Farbcodierung dem Lieferschein.
- 10. Ersatzteil-Bestellung:**  
Für eine korrekte Bestellung geben Sie alle Daten an.

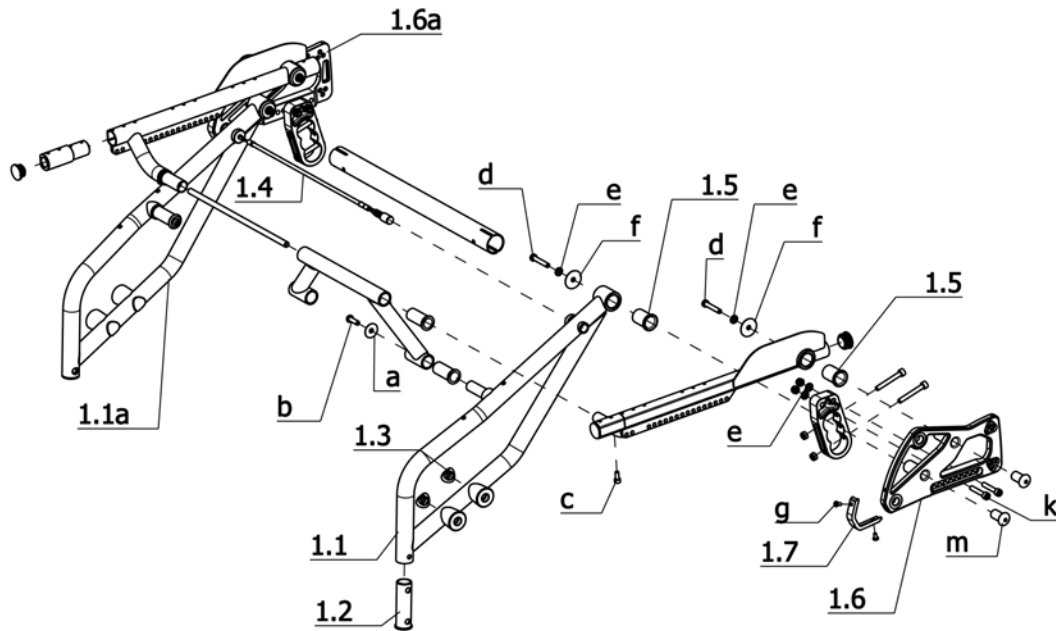
**Achten Sie bei Ihrer Bestellung auf die richtigen Bestellangaben; nur so ist gewährleistet, dass Ihnen das richtige Ersatzteil zugestellt wird.**

### Achtung!

Nachträgliche Veränderungen an dem Rollstuhl sowie Kundenvereinbarungen, die die instanzzusetzende Baugruppe betreffen, sind bei einer Ersatzteilbestellung anzugeben.

### Wichtiger Hinweis!

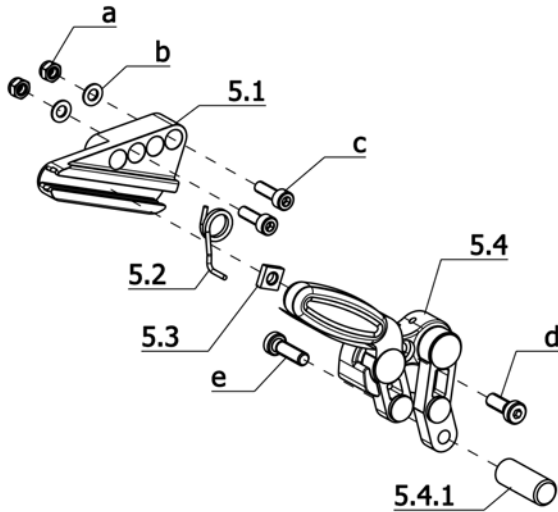
Bei jeder Veränderung, die am Rollstuhl vorgenommen wird, sollten vom Fachhändler die entsprechende Code-Nr. sowie das Datum der Änderung der Betriebsanleitung des entsprechenden Rollstuhles beigefügt werden. So gibt es bei späteren Ersatzteilbestellungen keine falschen Bestellangaben. **Original- MEYRA-ORTOPEDIA -Ersatzteile!**

**U-Bg.: Rahmen**

Pos.	Artikel-Nr.	St.	Bezeichnung
1.2	1 067 316	2	BUCHSE EINSTECKROHR L=72MM, DI=18,1MM, DA=21,8MM ->Achtung! Mit Epoxyd-Minutenkleber 205 634 600 einkleben.
1.3	1 068 164	4	STOPFEN (HALBRUND - SCHWARZ)
1.4	5 006 510	1	ENTRIEGELUNGSGURT KPL.
1.5	1 067 543	4	KU-BUCHSE L=31,5 DI=17 MM
1.6	1 069 845	1	QUATTROELEMENT LINKS VOLLST.
1.6a	1 069 846	1	QUATTROELEMENT RECHTS VOLLST.
1.7	1 068 695	1	SCHEUERSCHUTZ LINKS
1.7a	1 068 696	1	SCHEUERSCHUTZ RECHTS
a	1 067 550	2	ABDECKUNG KLEIN SCHWARZ ELOX. (ABDECKSCHEIBE D=22MM)
b	207 380 000	2	LINSENKOPFSCHRAUBE M 6 X 20 DIN7380 10.9 A3T INNENSECHSK.
c	207 113 600	2	ZYLINDERSCHRAUBE M 5 X 12 DIN912 8.8 VC3 BESCHICHTET
d	207 352 200	4	ZYLINDERSCHRAUBE M6 X 35 DIN7984 8.8 A3T TUF-LOK BESCH.
e	207 330 200	8	SCHEIBE B 6,4 DIN125 140HV A3T
f	1 067 551	4	ABDECKUNG SCHWARZ ELOXIERT (ABDECKSCHEIBE D=28MM)
g	207 381 500	4	LINSENSCHRAUBE M 4 X 8 ISO 7380 10.9 A3T INNENSECHSK.
m	1 069 843	4	BOLZEN QUATTROELEMENT
k	207 193 000	4	ZYLINDERSCHRAUBE M 6 X 35 ISO 4762 10.9 A3T

**U-Bg.: Rahmen**

Pos.	Artikel-Nr.	St.	Bezeichnung
			<b>Code 352; Rahmenlänge mittel (D)</b>
1.1	1 067 822	1	SEITENRAHMEN LINKS CODE 352
1.1a	1 067 823	1	SEITENRAHMEN RECHTS CODE 352
			<b>Code 353; Rahmenlänge lang (E)</b>
1.1	1 068 287	1	SEITENRAHMEN LINKS CODE 353
1.1a	1 068 288	1	SEITENRAHMEN RECHTS CODE 353
			<b>ab 2010 - 05</b>
1.6	5 006 529	1	QUATTROELEMENT LINKS MONT.
1.6	5 006 532	1	QUATTROELEMENT RECHTS MONT.

**XR / a**  
**Baugruppe: Bremse**

**U-Bg.: Code 305; Druckbremse festverschraubt**

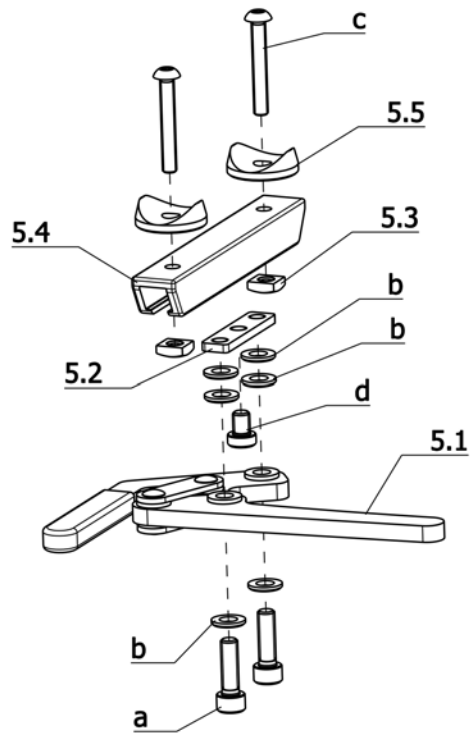
Pos.	Artikel-Nr.	St.	Bezeichnung
5.2	1 061 724	1	SCHENKELFEDER LINKS
5.2a	1 061 723	1	SCHENKELFEDER RECHTS
5.3	207 805 000	1	VIERTANMUTTER M 6 DIN562 SW10
5.4.1	1 061 720	1	BREMSBOLZEN MIT INNENGEWINDE (30 MM BREMSAUFLAGE)
a	207 322 000	2	SICHERUNGSMUTTER M 5 DIN 985
b	207 330 100	2	SCHEIBE B 5,3 DIN125 140HV A3T
c	207 303 300	2	ZYLINDERSCHRAUBE M 5 X 16 ISO 4762 10.9 ZN/NI
d	207 351 900	1	ZYLINDERSCHRAUBE M 6 X 16 DIN7984 8.8 A3T POLY-LOK
e	207 352 000	1	ZYLINDERSCHRAUBE M 6 X 20 DIN7984 8.8 A3T

**U-Bg.: Code 305; Druckbremse festverschraubt**

Pos.	Artikel-Nr.	St.	Bezeichnung
			<b>silber eloxiert</b>
-	1 067 881	1	DRUCKBREMSSEN - 1 PAAR CODE 305 (ALU-ELOXIERT)
5	1 067 877	1	DRUCKBREMSE LINKS MONT. (ALU-ELOXIERT)
5a	1 067 880	1	DRUCKBREMSE RECHTS MONT. (ALU-ELOXIERT)
5.1	1 065 612	1	BREMSAUFNAHME LINKS (ALU-ELOXIERT)
5.1a	1 065 613	1	BREMSAUFNAHME RECHTS (ALU-ELOXIERT)
5.4	1 061 998	1	DRUCKBREMSE LINKS VOLLST. (ALU-ELOXIERT)
5.4a	1 061 999	1	DRUCKBREMSE RECHTS VOLLST. (ALU-ELOXIERT)

**U-Bg.: Code 305; Druckbremse festverschraubt**

Pos.	Artikel-Nr.	St.	Bezeichnung
			<b>schwarz eloxiert</b>
-	1 068 196	1	DRUCKBREMSSEN - 1 PAAR CODE 305 (SCHWARZ ELOXIERT)
5	1 068 194	1	DRUCKBREMSE LINKS MONT. (SCHWARZ ELOXIERT)
5a	1 068 195	1	DRUCKBREMSE RECHTS MONT. (SCHWARZ ELOXIERT)
5.1	1 068 192	1	BREMSAUFNAHME LINKS (SCHWARZ ELOXIERT)
5.1a	1 068 193	1	BREMSAUFNAHME RECHTS (SCHWARZ ELOXIERT)
5.4	1 068 197	1	DRUCKBREMSE LINKS VOLLST. (SCHWARZ ELOXIERT)
5.4a	1 068 198	1	DRUCKBREMSE RECHTS VOLLST. (SCHWARZ ELOXIERT)



## U-Bg.: Code 595; Druckbremse wegschwenkbar

Pos.	Artikel-Nr.	St.	Bezeichnung
5	1 068 561	1	BREMSE LINKS MONT. CODE 595 (BREMSE WEGSCHWENKBAR)
5a	1 068 562	1	BREMSE RECHTS MONT. CODE 595 (BREMSE WEGSCHWENKBAR)
5.1	1 059 949	1	BUTTERFLYBREMSE (OHNE LASCHE UND OHNE ADAPTER)
5.2	1 059 942	1	LASCHE
5.3	207 805 100	2	VIERKANTMUTTER M 5 DIN557 SW10
5.4	1 068 560	1	SCHIENE SCHWARZ ELOXIERT
5.5	1 068 925	2	GELENKSCHEIBE
a	207 121 500	2	ZYLINDERSCHRAUBE M 6 X 20 ISO 4762 8.8 KL A3T ->Achtung! Mit Loctite Nr. 243 Teile-Nr. 205 638 800 sichern.
b	207 330 200	6	SCHLEIFE B 6,4 DIN125 140HV A3T
c	207 382 800	2	LINSENSCHRAUBE M 5 X 35 ISO 7380 10.9 A3T INNENSECHSK.
d	207 351 700	1	ZYLINDERSCHRAUBE M 6 X 8 DIN7984 8.8 A3T

**XR / a**  
**Baugruppe: Fahrwerk**



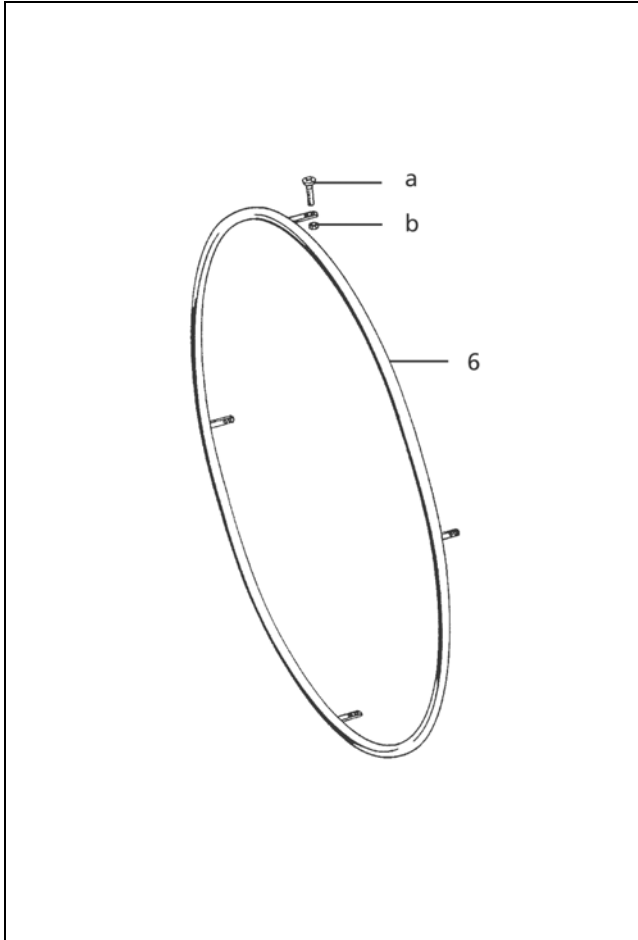
**U-Bg.: Antriebsräder**

Pos.	Artikel-Nr.	St.	Bezeichnung
			<b>Code 651; abnehmbare Räder (Steckachse)</b>
-	206 227 710	2	STECKACHSE MIT SICHERUNGSM.
-	5 006 324	2	ANTRIEBSRAD KPL. 24X1" CODE 61-494-496-695 ->Radgröße 24x1" – Hochdruck-Bereifung – Aluminium Greifreifen
-	5 006 329	2	ANTRIEBSRAD KPL. 24X1" CODE 61-445-496-695 ->(Radgröße 24x1" Hochdruck-Bereifung, Titan-Greifreifen)
-	5 006 340	2	ANTRIEBSRAD KPL. 24X1" CODE 61-494-695-897 ->(Radgröße 24x1" Marathon Plus Evolution Bereifung, Aluminium-Greifreifen)
-	5 006 341	2	ANTRIEBSRAD KPL. 24X1" CODE 61-445-695-897 ->(Radgröße 24x1" Marathon Plus Evolution Bereifung, Titan-Greifreifen)
-	5 006 384	2	ANTRIEBSRAD 24" X 1" CODE 61-494-651-895-902 ->(Radgröße 24x1" - PU-Bereifung - Aluminium-Greifreifen)
-	5 006 537	2	ANTRIEBSRAD KPL. 61-445-695-902 ->(Radgröße 24x1" PU - Bereifung, Titan-Greifreifen)



**U-Bg.: Bereifung Antriebsrad**

Pos.	Artikel-Nr.	St.	Bezeichnung
-	206 111 400	2	SCHLAUCH 24 X 1" 25-540 0270 AV GERADE
-	206 122 300	2	FELGENBAND 24" 0285
			<b>Code 496; Hochdruck - Bereifung 8 bar grau</b>
-	206 117 102	2	DECKE 24 X 1" 25-540/541 0222 GRAU HOCHDRUCK C-1051 CS-BRAND
			<b>Code 897; Marathon Plus Evolution Bereifung</b>
-	206 121 706	2	DECKE 24 X 1" 25-540 SCHWARZ MARATHON PLUS EVOLUTION 0123
			<b>Code 902; Pannensichere PU-Bereifung</b>
-	206 119 602	2	BEREIFUNG 24 X 1" - PU CODE 476-902

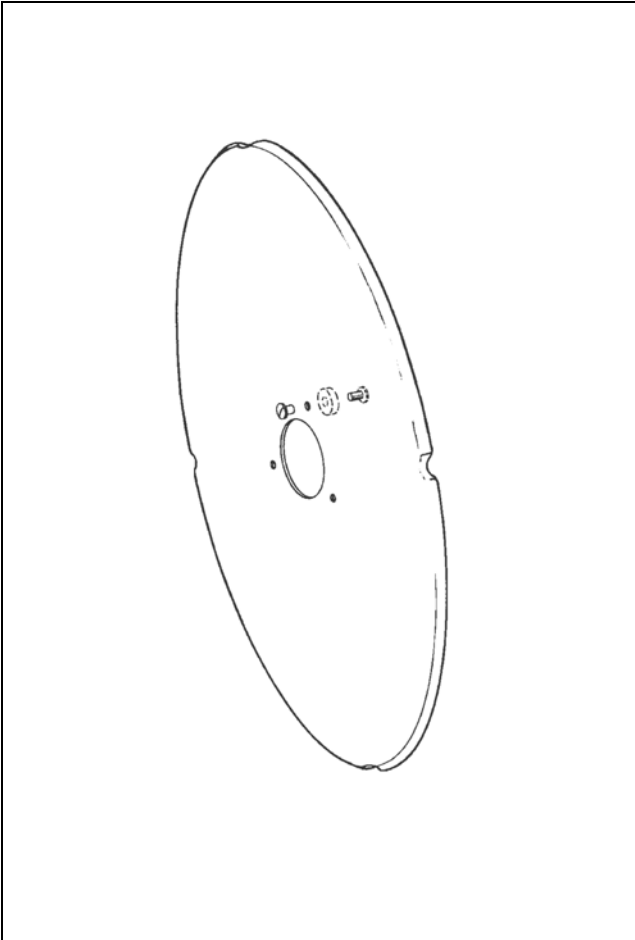
**U-Bg.: Greifreifen**

Pos.	Artikel-Nr.	St.	Bezeichnung
<b>Code 445; Greifreifen Titan</b>			
-	207 536 400	8	KOMBI-SCHRAUBE DIN 933M5x10-Z1-8.8A3T
-	207 805 100	8	VIERKANTMUTTER M 5 DIN557 SW10
-	205 546 600	2	GREIFREIFEN 24" EDELSTAHL 0848 4 HALTER 1 STK.
<b>Code 445; Greifreifen Titan (nur für Hohlkammerfelge Code 709)</b>			
a	207 340 000	12	LINSENSCHRAUBE M 5 X 10 DIN7985 H 4.8 A3T
b	207 322 000	12	SICHERUNGSMUTTER M 5 DIN 985
-	205 630 100	2	GREIFREIFEN 24" TITAN 6 HALTER -STK.- FÜR CODE 709
<b>Code 494; Greifreifen Aluminium</b>			
a	207 301 300	12	LINSENSCHRAUBE M 5 X 12 DIN7985 H 4.8 A3T
b	207 322 000	12	SICHERUNGSMUTTER M 5 DIN 985
6	205 646 100	2	GREIFREIFEN 24" ALUMINIUM 0862 6 HALTER - STK.
6	1 062 525	2	GREIFREIFEN 24" ALUMINIUM 4 HALTER - STK. - 15MM ABSTAND
a	207 536 400	8	KOMBI-SCHRAUBE DIN 933M5x10-Z1-8.8A3T
b	207 805 100	8	VIERKANTMUTTER M 5 DIN557 SW10
<b>Code 493; Greifreifen Edelstahl</b>			
a	207 340 000	12	LINSENSCHRAUBE M 5 X 10 DIN7985 H 4.8 A3T
b	207 322 000	12	SICHERUNGSMUTTER M 5 DIN 985
-	205 631 200	2	GREIFREIFEN 24" EDELSTAHL 0866 6 HALTER - STK.
-	205 546 600	2	GREIFREIFEN 24" EDELSTAHL 0848 4 HALTER 1 STK.
a	207 536 400	8	KOMBI-SCHRAUBE DIN 933M5x10-Z1-8.8A3T
b	207 805 100	8	VIERKANTMUTTER M 5 DIN557 SW10

**U-Bg.: Greifreifenüberzug**

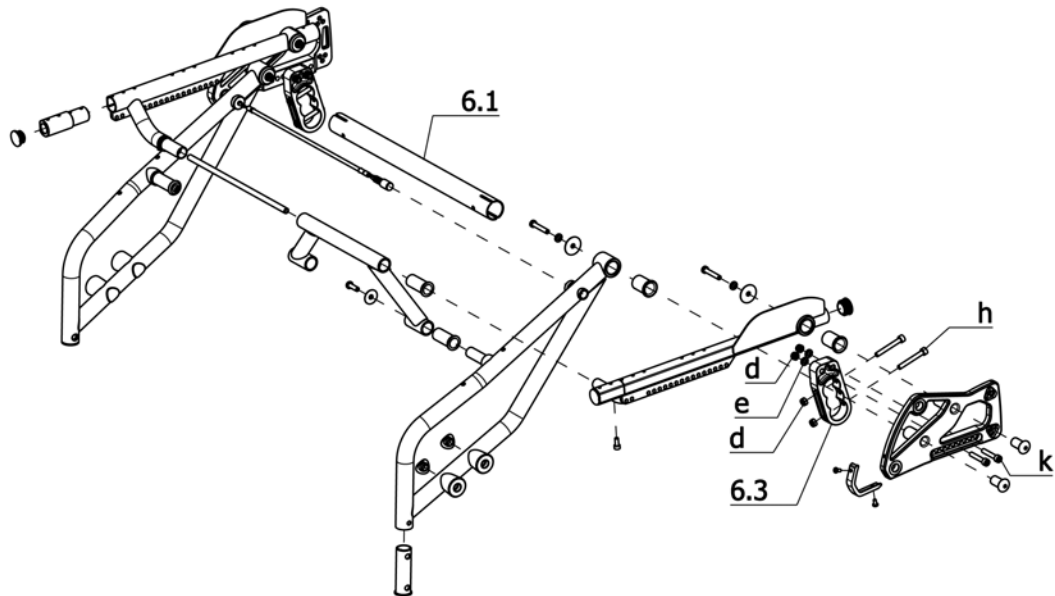
Pos.	Artikel-Nr.	St.	Bezeichnung
<b>Code 166; Greifreifenüberzüge Silikon schwarz glatt</b>			
-	205 144 506	2	GREIFREIFENÜBERZUG 24" SCHWARZ SILICON-GLATT CODE 61-166 0606
<b>Code 168; Tetraplegiker-Silikongreifreifen 24"</b>			
-	205 641 000	2	TETRAPLEG.-GREIFREIFEN 24" FÜR CODE 168 4 HALTER 0870
-	207 536 400	8	KOMBI-SCHRAUBE DIN 933M5x10-Z1-8.8A3T
-	207 805 100	8	VIERKANTMUTTER M 5 DIN557 SW10
-	205 657 800	2	TETRAPLEG.-GREIFREIFEN 24" CODE 168 MIT 6 HALTERN
-	207 340 000	12	LINSENSCHRAUBE M 5 X 10 DIN7985 H 4.8 A3T
-	207 322 000	12	SICHERUNGSMUTTER M 5 DIN 985

**XR / a**  
**Baugruppe: Fahrwerk**



**U-Bg.: Code 61 - 489; Hand- und Speichenschutz transparent**

Pos.	Artikel-Nr.	St.	Bezeichnung
-	205 595 300	6	STIFTSCHRAUBE M6 SCHW.
-	205 595 400	6	LOCHTEIL M6 SCHW. 3504 FB, 86
-	205 072 200	6	DISTANZSCHEIBE 24X8, 4X5 PA-SW
<b>Code 489; Speichenschutz (für 4Halter)</b>			
-	1 024 100	1	HAND U. SPEICHENSCHUTZ 24" 1P. CODE 61-489 TRANSPARENT (4H)
-	205 122 500	2	HAND U. SPEICHENSCHUTZ 24" STK CODE 61-489 TRANSPARENT (4H)
<b>Code 489; Speichenschutz (für 6 Halter)</b>			
-	1 020 129	1	HAND U. SPEICHENSCHUTZ 24" 1P. CODE 61-489 TRANSPARENT (6H)
-	1 047 612	1	HAND U. SPEICHENSCHUTZ 24" 1P. CODE 61-489- 695 TRANSPARENT 6H
-	205 124 000	2	HAND U. SPEICHENSCHUTZ 24" STK CODE 61-489 TRANSPARENT (6H)
-	1 046 354	6	CLIP FÜR SPEICHENSCHUTZ (NUR BEI CODE 695 RADIALGESP.)

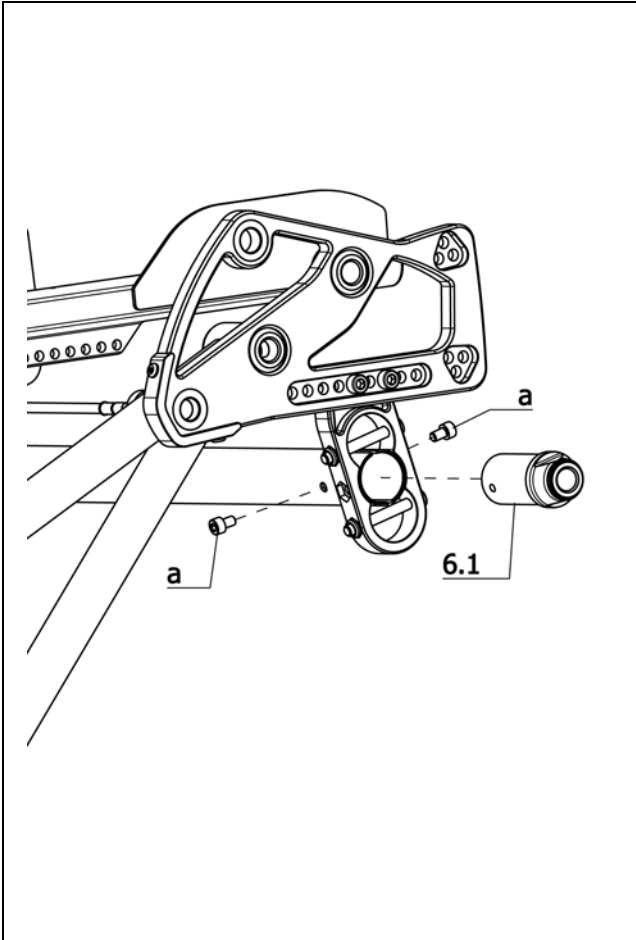
**U-Bg.: Achsrohr und Varioplatte**

Pos.	Artikel-Nr.	St.	Bezeichnung
d	207 320 100	8	SICHERUNGSMUTTER M 6 DIN 985
e	207 330 200	4	SCHEIBE B 6,4 DIN125 140HV A3T
h	207 302 800	4	ZYLINDERSCHRAUBE M 6 X 45 DIN912 8.8 A3T
k	207 193 000	4	ZYLINDERSCHRAUBE M 6 X 35 ISO 4762 10.9 A3T
<b>Code 36; Sitzbreite 36cm</b>			
6.1	1 058 356	1	ACHSROHR SB 36 ALU-ELOXIERT
-	1 060 068	1	ACHSROHR SB 36 SCHWARZ ELOX.
<b>Code 38; Sitzbreite 38cm</b>			
6.1	1 058 093	1	ACHSROHR SB 38 ALU-ELOXIERT
-	1 060 069	1	ACHSROHR SB 38 SCHWARZ ELOX.
<b>Code 40; Sitzbreite 40cm</b>			
6.1	1 058 357	1	ACHSROHR SB 40 ALU-ELOXIERT
-	1 060 070	1	ACHSROHR SB 40 SCHWARZ ELOX.
<b>Code 342; Sitzbreite 42cm</b>			
6.1	1 058 358	1	ACHSROHR SB 42 ALU-ELOXIERT
-	1 060 071	1	ACHSROHR SB 42 SCHWARZ ELOX.
<b>Code 344; Sitzbreite 44cm</b>			
6.1	1 058 359	1	ACHSROHR SB 44 ALU-ELOXIERT
-	1 060 072	1	ACHSROHR SB 44 SCHWARZ ELOX.
<b>Code 46; Sitzbreite 46cm</b>			
6.1	1 058 560	1	ACHSROHR SB 46 ALU-ELOXIERT
-	1 060 073	1	ACHSROHR SB 46 SCHWARZ ELOX.

**U-Bg.: Achsrohr und Varioplatte**

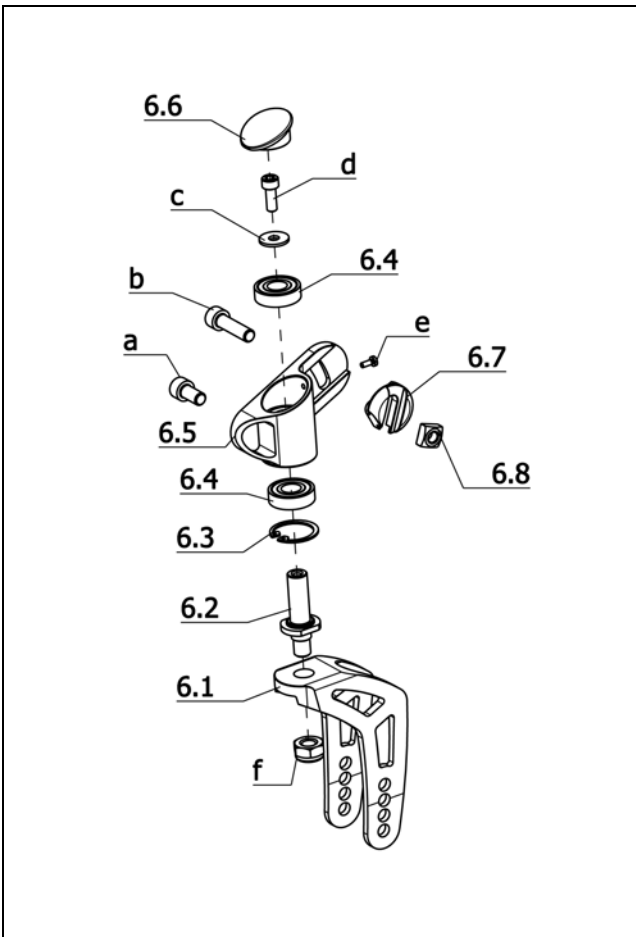
Pos.	Artikel-Nr.	St.	Bezeichnung
<b>Code 865; Varioplatte kurz</b>			
6.3	1 068 699	2	VARIOBLOCK KURZ CODE 865
<b>Code 866; Varioplatte lang</b>			
6.3	1 068 700	2	VARIOBLOCK LANG CODE 866
<b>ab 2010 - 05</b>			
-	5 006 530	1	VARIOPLATTEN KURZ MONT.
-	5 006 531	1	VARIOPLATTEN LANG MONT.

XR / a  
Baugruppe: Fahrwerk



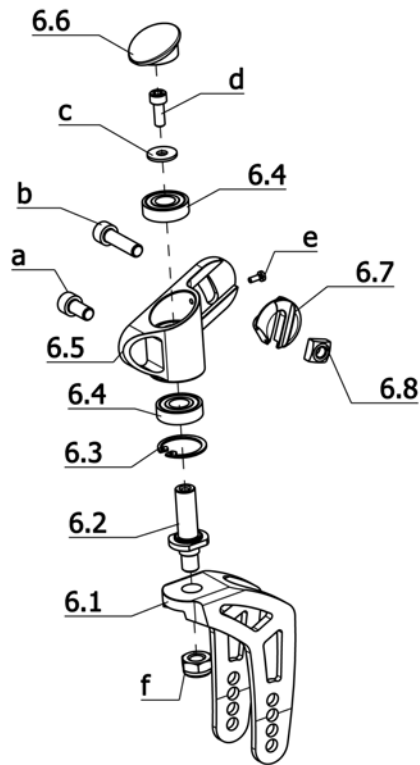
**U-Bg.: Radsturz**

Pos.	Artikel-Nr.	St.	Bezeichnung
a	207 304 800	2	ZYLINDERSCHRAUBE M 5 X 8 DIN 912 8.8 A3T  <b>silber eloxiert</b>
6.1	1 059 365	1	1 GRAD RADSTURZADAPTER -1PAAR CODE 478 ALU-ELOXIERT
6.1	1 059 364	1	3 GRAD RADSTURZADAPTER -1PAAR CODE 447/907 ALU-ELOXIERT
6.1	1 059 367	1	6 GRAD RADSTURZADAPTER -1PAAR CODE 454 ALU-ELOXIERT  <b>schwarz eloxiert</b>
6.1	1 068 975	1	1 GRAD RADSTURZADAPTER -1PAAR CODE 478 SCHWARZ ELOXIERT
6.1	1 068 977	1	3 GRAD RADSTURZADAPTER -1PAAR CODE 447/907 SCHWARZ ELOXIERT
6.1	1 068 979	1	6 GRAD RADSTURZADAPTER -1PAAR CODE 454 SCHWARZ ELOXIERT



**U-Bg.: Lenkgabel**

Pos.	Artikel-Nr.	St.	Bezeichnung
6.2	1 067 839	1	SCHWENKGABELACHSE
6.3	207 025 400	1	SICHERUNGSRING 28X1,2 DIN 472
6.4	206 504 100	2	RILLENKUGELLAGER DIN 625 6001- RS
6.5	1 065 610	1	STEUERKOPF LINKS
6.5a	1 065 611	1	STEUERKOPF RECHTS
6.6	1 067 536	1	STEUERKOPFKAPPE
6.8	207 805 200	1	VIERTANMUTTER M 8 DIN557
a	207 302 400	1	ZYLINDERSCHRAUBE M 8 X 16 ISO 4762 8.8 A3T
b	207 300 100	1	ZYLINDERSCHRAUBE M 8 X 30 DIN912 8.8 A3T
c	207 335 100	1	SCHIBE B 6,4 DIN9021 140HV A3T
d	207 124 500	1	ZYLINDERSCHRAUBE M 6 X 16 DIN912 8.8 VC3 BESCHICHTET
e	207 601 500	1	GEWINDEFURCHENDE SCHRAUBE M 3 X 8 DIN7500 CM A3K
f	207 322 200	1	SICHERUNGSMUTTER M 12 X 1,5 DIN 980 SCHWARZ  <b>silber eloxiert</b>
6.7	1 061 485	1	GLEITSTÜCK LINKS ALU-ELOXIERT STEUERKOPFANBINDUNG BIS 18GRAD
6.7a	1 061 486	1	GLEITSTÜCK RECHTS ALU-ELOXIERT STEUERKOPFANBINDUNG BIS 18GRAD  <b>schwarz eloxiert</b>
6.7	1 068 204	1	GLEITSTÜCK LINKS SCHWARZ ELOX. STEUERKOPFANBINDUNG BIS 18GRAD
6.7a	1 068 205	1	GLEITSTÜCK RECHTS SCHWARZ ELOX. STEUERKOPFANBINDUNG BIS 18GRAD



## U-Bg.: Lenkgabel

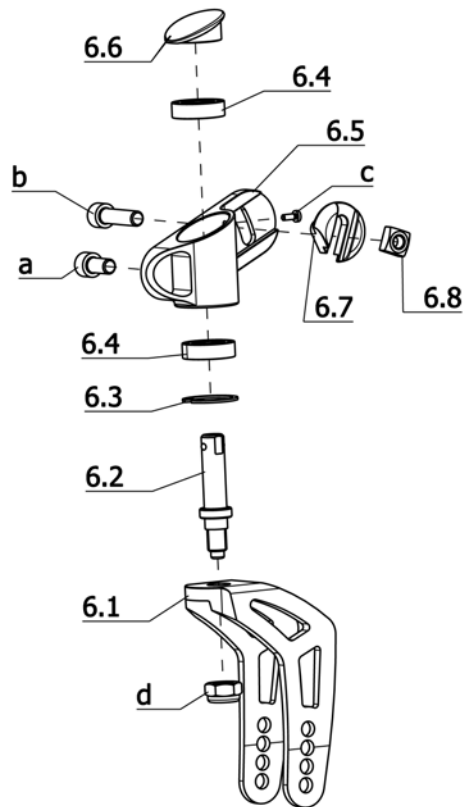
Pos.	Artikel-Nr.	St.	Bezeichnung
			<b>Code 173; Winkelverstellbare Lenkgabel kurz Gabelweite 45,7mm</b>
6.1	1 067 894	1	RADGABEL GW 46 KURZ <b>silber eloxiert</b>
6	1 067 890	1	RADGABEL LINKS MONT. CODE 173 (GLEITSTÜCK ALU-ELOXIERT)
6a	1 067 891	1	RADGABEL RECHTS MONT. CODE 173 (GLEITSTÜCK ALU-ELOXIERT) <b>schwarz eloxiert</b>
6	1 068 213	1	RADGABEL LINKS MONT. CODE 173 (GLEITSTÜCK SCHWARZ ELOXIERT)
6a	1 068 217	1	RADGABEL RECHTS MONT. CODE 173 (GLEITSTÜCK SCHWARZ ELOXIERT)
			<b>Code 418; Lenkrad Gabel kurz</b>
6.1	1 067 539	1	RADGABEL GW 37 KURZ <b>silber eloxiert</b>
6	1 067 884	1	RADGABEL LINKS MONT. CODE 418 (GLEITSTÜCK ALU-ELOXIERT)
6a	1 067 885	1	RADGABEL RECHTS MONT. CODE 418 (GLEITSTÜCK ALU-ELOXIERT) <b>schwarz eloxiert</b>
6	1 068 210	1	RADGABEL LINKS MONT. CODE 418 (GLEITSTÜCK SCHWARZ ELOXIERT)
6a	1 068 214	1	RADGABEL RECHTS MONT. CODE 418 (GLEITSTÜCK SCHWARZ ELOXIERT)

## U-Bg.: Lenkgabel

Pos.	Artikel-Nr.	St.	Bezeichnung
			<b>Code 419; Lenkrad Gabel lang</b>
6.1	1 067 892	1	RADGABEL GW 37 LANG <b>silber eloxiert</b>
6	1 067 886	1	RADGABEL LINKS MONT. CODE 419 (GLEITSTÜCK ALU-ELOXIERT)
6a	1 067 887	1	RADGABEL RECHTS MONT. CODE 419 (GLEITSTÜCK ALU-ELOXIERT) <b>schwarz eloxiert</b>
6	1 068 211	1	RADGABEL LINKS MONT. CODE 419 (GLEITSTÜCK SCHWARZ ELOXIERT)
6a	1 068 215	1	RADGABEL RECHTS MONT. CODE 419 (GLEITSTÜCK SCHWARZ ELOXIERT)

## U-Bg.: Lenkgabel

Pos.	Artikel-Nr.	St.	Bezeichnung
			<b>Code 420; Lenkgabel für Code 327 incl. Steuerkopf</b>
6.1	1 067 893	1	RADGABEL GW 46 LANG <b>silber eloxiert</b>
6	1 067 888	1	RADGABEL LINKS MONT. CODE 420 (GLEITSTÜCK ALU-ELOXIERT)
6a	1 067 889	1	RADGABEL RECHTS MONT. CODE 420 (GLEITSTÜCK ALU-ELOXIERT) <b>schwarz eloxiert</b>
6	1 068 212	1	RADGABEL LINKS MONT. CODE 420 (GLEITSTÜCK SCHWARZ ELOXIERT)
6a	1 068 216	1	RADGABEL RECHTS MONT. CODE 420 (GLEITSTÜCK SCHWARZ ELOXIERT)

**XR / a**  
**Baugruppe: Fahrwerk**

**U-Bg.: Code 155; Lenkrad-Schnellverschu incl. Steuerkopfaufnahme**

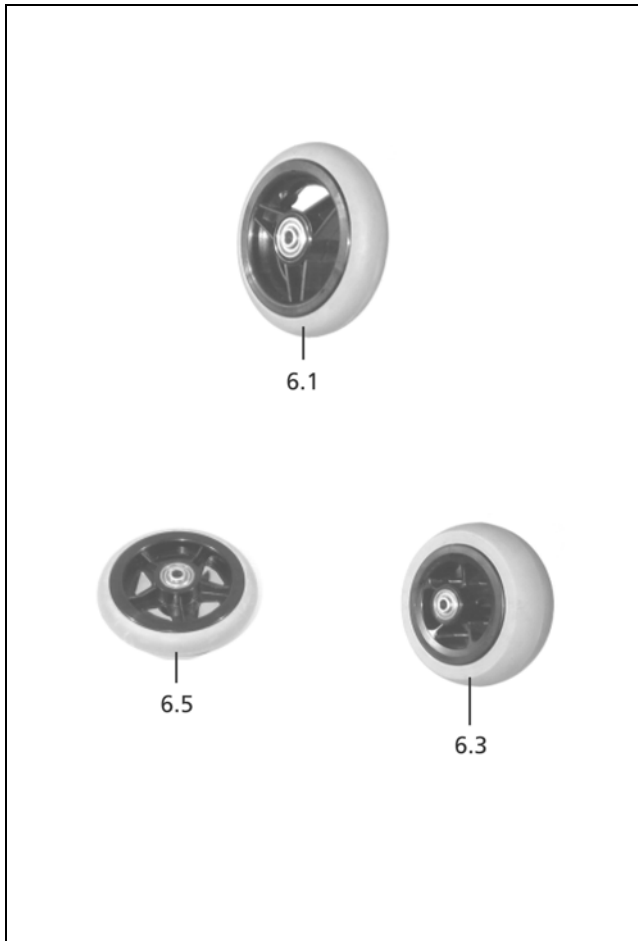
Pos.	Artikel-Nr.	St.	Bezeichnung
6.2	1 067 537	1	GABELSTECKACHSE L=62,5 D=12 MM
6.3	207 025 400	1	SICHERUNGSRING 28X1,2 DIN 472
6.4	206 504 100	2	RILLENKUGELLAGER DIN 625 6001- RS
6.5	1 065 610	1	STEUERKOPF LINKS
6.5a	1 065 611	1	STEUERKOPF RECHTS
6.6	1 067 536	1	STEUERKOPFKAPPE
6.8	207 805 200	1	VIERTANMUTTER M 8 DIN557
a	207 302 400	1	ZYLINDERSCHRAUBE M 8 X 16 ISO 4762 8.8 A3T
b	207 300 100	1	ZYLINDERSCHRAUBE M 8 X 30 DIN912 8.8 A3T
c	207 601 500	1	GEWINDEFURCHENDE SCHRAUBE M 3 X 8 DIN7500 CM A3K
d	207 322 200	1	SICHERUNGSMUTTER M 12 X 1,5 DIN 980 SCHWARZ
			<b>silber eloxiert</b>
6.7	1 061 485	1	GLEITSTCK LINKS ALU-ELOXIERT STEUERKOPFANBINDUNG BIS 18GRAD
6.7a	1 061 486	1	GLEITSTCK RECHTS ALU-ELOXIERT STEUERKOPFANBINDUNG BIS 18GRAD
			<b>schwarz eloxiert</b>
6.7	1 068 204	1	GLEITSTCK LINKS SCHWARZ ELOX. STEUERKOPFANBINDUNG BIS 18GRAD
6.7a	1 068 205	1	GLEITSTCK RECHTS SCHWARZ ELOX. STEUERKOPFANBINDUNG BIS 18GRAD

**U-Bg.: Code 155; Lenkrad-Schnellverschu incl. Steuerkopfaufnahme**

Pos.	Artikel-Nr.	St.	Bezeichnung
			<b>Code 173; Winkelverstellbare Lenkgabel kurz Gabelweite 45,7mm</b>
6.1	1 067 894	1	RADGABEL GW 46 KURZ
			<b>silber eloxiert</b>
6	1 068 603	1	RADGABEL LKS MONT.CODE 155-173 (GLEITSTCK ALU-ELOXIERT)
6a	1 068 607	1	RADGABEL RTS MONT.CODE 155-173 (GLEITSTCK ALU-ELOXIERT)
			<b>schwarz eloxiert</b>
6	1 068 983	1	RADGABEL LKS MONT.CODE 155-173 (GLEITSTCK SCHWARZ ELOXIERT)
6a	1 068 987	1	RADGABEL RTS MONT.CODE 155-173 (GLEITSTCK SCHWARZ ELOXIERT)
			<b>Code 418; Lenkrad Gabel kurz</b>
6.1	1 067 539	1	RADGABEL GW 37 KURZ
			<b>silber eloxiert</b>
6	1 068 600	1	RADGABEL LKS MONT.CODE 155-418 (GLEITSTCK ALU-ELOXIERT)
6a	1 068 604	1	RADGABEL RTS MONT.CODE 155-418 (GLEITSTCK ALU-ELOXIERT)
			<b>schwarz eloxiert</b>
6	1 068 980	1	RADGABEL LKS MONT.CODE 155-418 (GLEITSTCK SCHWARZ ELOXIERT)
6a	1 068 984	1	RADGABEL RTS MONT.CODE 155-418 (GLEITSTCK SCHWARZ ELOXIERT)

**U-Bg.: Code 155; Lenkrad-Schnellverschu incl. Steuerkopfaufnahme**

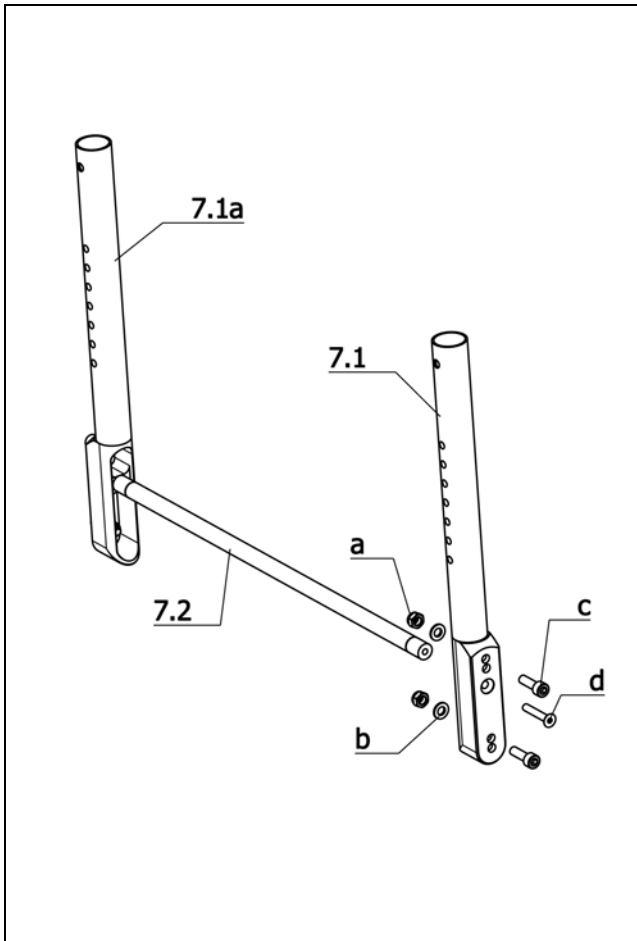
Pos.	Artikel-Nr.	St.	Bezeichnung
			<b>Code 419; Lenkrad Gabel lang</b>
6.1	1 067 892	1	RADGABEL GW 37 LANG
			<b>silber eloxiert</b>
6	1 068 601	1	RADGABEL LKS MONT.CODE 155-419 (GLEITSTCK ALU-ELOXIERT)
6a	1 068 605	1	RADGABEL RTS MONT.CODE 155-419 (GLEITSTCK ALU-ELOXIERT)
			<b>schwarz eloxiert</b>
6	1 068 981	1	RADGABEL LKS MONT.CODE 155-419 (GLEITSTCK SCHWARZ ELOXIERT)
6a	1 068 985	1	RADGABEL RTS MONT.CODE 155-419 (GLEITSTCK SCHWARZ ELOXIERT)
			<b>Code 420; Lenkgabel fr Code 327 incl. Steuerkopf</b>
6.1	1 067 893	1	RADGABEL GW 46 LANG
			<b>silber eloxiert</b>
6	1 068 602	1	RADGABEL LKS MONT.CODE 155-420 (GLEITSTCK ALU-ELOXIERT)
6a	1 068 606	1	RADGABEL RTS MONT.CODE 155-420 (GLEITSTCK ALU-ELOXIERT)
			<b>schwarz eloxiert</b>
6	1 068 982	1	RADGABEL LKS MONT.CODE 155-420 (GLEITSTCK SCHWARZ ELOXIERT)
6a	1 068 986	1	RADGABEL RTS MONT.CODE 155-420 (GLEITSTCK SCHWARZ ELOXIERT)



## U-Bg.: Lenkräder

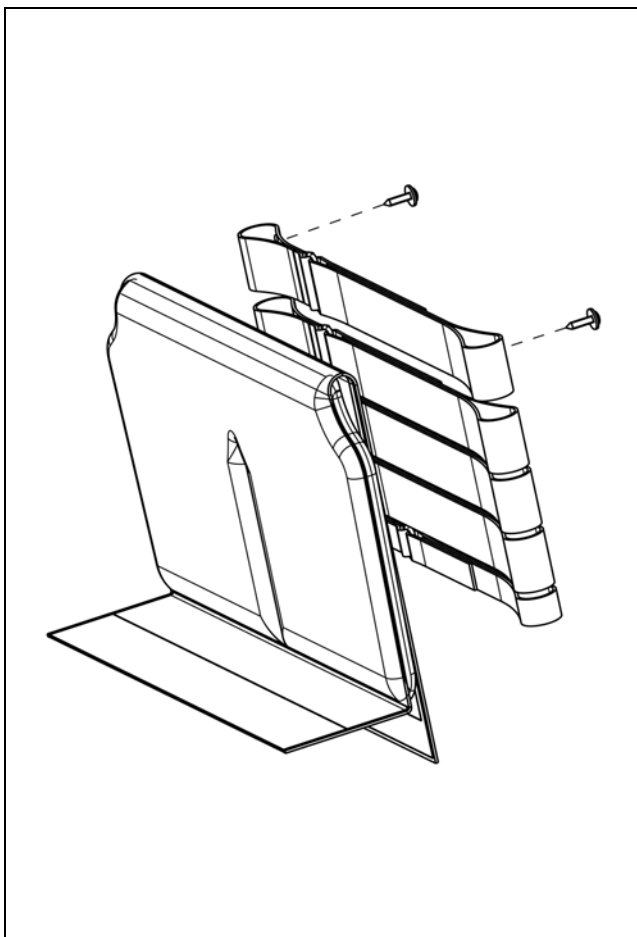
Pos.	Artikel-Nr.	St.	Bezeichnung
-	209 005 400	2	LINSENKOPF-FLANSCHSCHRAUBE M 6 X 12 10.9 AZR POLY-LOK
-	1 043 172	2	LENKRADBOLZEN 8X43,2MM
-	207 330 300	4	SCHEIBE B 8,4 DIN125 140HV A3T
			<b>Code 327; Lenkrad ø140x37mm Softvollgummi</b>
-	1 053 129	1	FAHRWERK MONT. D= 142 CODE 327(154)SOFT-VOLLGUMMI
6.3	206 249 906	2	RAD 140 X 37 CODE 154 3024 NABENLÄNGE 45 MM
-	209 005 300	2	LENKRADBOLZEN 8X51,5MM
			<b>Code 151; Lenkrad ø100 Vollgummi</b>
-	1 046 809	1	FAHRWERK MONT. D=100 VOLLGUMMI CODE 151
6.1	206 249 506	2	RAD 100 X 30 NABE 36MM VOLLGUMMIBEREIFUNG GRAU
			<b>Code 325; Lenkrad ø125 Vollgummi</b>
-	1 028 496	1	FAHRWERK D=125MM VOLLGUMMI CODE 325
6.5	206 248 106	2	ROLLE 125X30 NABE 36 MM

XR / a  
Baugruppe: Rücken



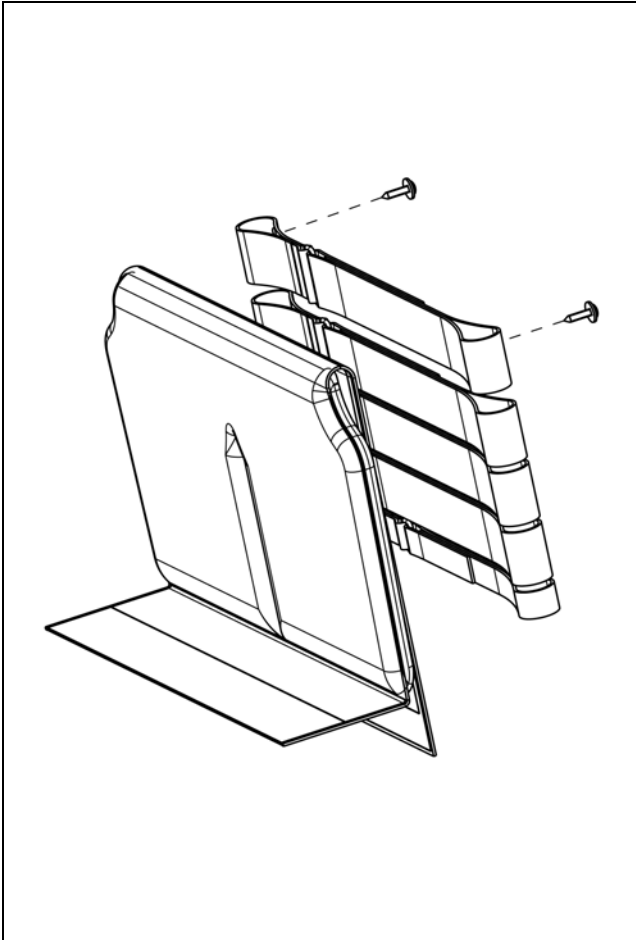
**U-Bg.: Rückenrohre**

Pos.	Artikel-Nr.	St.	Bezeichnung
7.1	1 067 831	1	RÜCKENROHR LINKS VOLLST.
7.1a	1 067 832	1	RÜCKENROHR RECHTS VOLLST.
a	207 320 100	4	SICHERUNGSMUTTER M 6 DIN 985
b	207 330 200	4	SCHEIBE B 6,4 DIN125 140HV A3T
c	207 300 800	4	ZYLINDERSCHRAUBE M 6 X 20 DIN912
d	207 345 200	2	LINSENKOPF-SENKSCHRAUBE M 5 X 30 DIN966 4.8 A3T
<b>Code 36; Sitzbreite 36cm</b>			
7.2	1 061 058	1	STABILISIERUNGSSTANGE KPL.SB36
<b>Code 38; Sitzbreite 38cm</b>			
7.2	1 061 059	1	STABILISIERUNGSSTANGE KPL.SB38
<b>Code 40; Sitzbreite 40cm</b>			
7.2	1 061 060	1	STABILISIERUNGSSTANGE KPL.SB40
<b>Code 342; Sitzbreite 42cm</b>			
7.2	1 061 061	1	STABILISIERUNGSSTANGE KPL.SB42
<b>Code 344; Sitzbreite 44cm</b>			
7.2	1 061 062	1	STABILISIERUNGSSTANGE KPL.SB44
<b>Code 46; Sitzbreite 46cm</b>			
7.2	1 061 063	1	STABILISIERUNGSSTANGE KPL.SB46

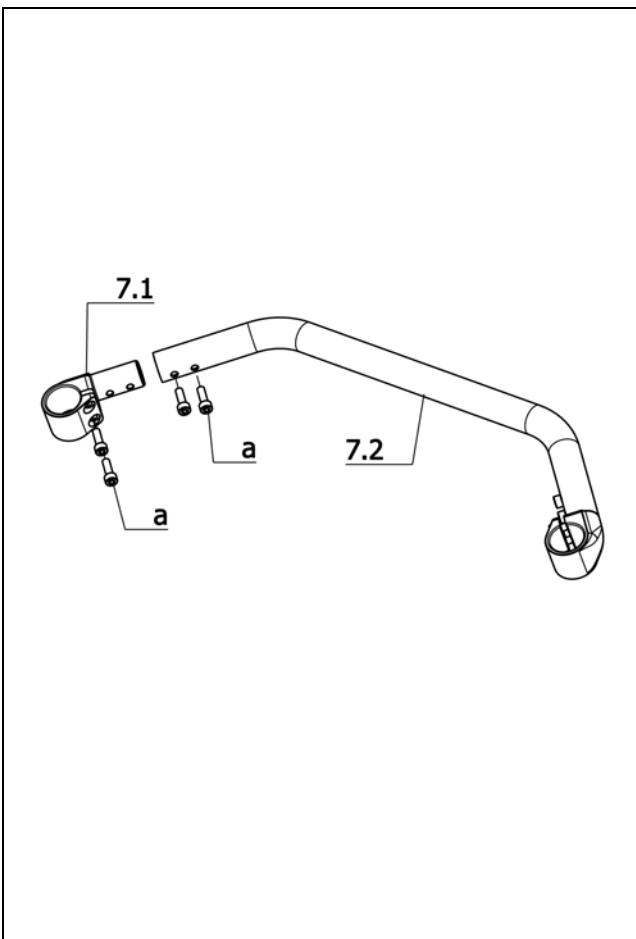


**U-Bg.: Rückengurte**

Pos.	Artikel-Nr.	St.	Bezeichnung
-	207 317 500	2	BLECHSCHRAUBE B 4,8 X 22 DIN 7981 SCHWARZ
<b>Code 620; Rückengurthöhe 25cm</b>			
7	1 068 294	1	RÜCKENGURT CODE 36-620
7	1 068 298	1	RÜCKENGURT CODE 38-620
7	1 068 302	1	RÜCKENGURT CODE 40-620
7	1 068 306	1	RÜCKENGURT CODE 342-620
7	1 068 310	1	RÜCKENGURT CODE 344-620
7	1 068 314	1	RÜCKENGURT CODE 46-620
<b>Code 626; Rückengurthöhe 30cm</b>			
7	1 068 295	1	RÜCKENGURT CODE 36-626
7	1 068 299	1	RÜCKENGURT CODE 38-626
7	1 068 303	1	RÜCKENGURT CODE 40-626
7	1 068 307	1	RÜCKENGURT CODE 342-626
7	1 068 311	1	RÜCKENGURT CODE 344-626
7	1 068 315	1	RÜCKENGURT CODE 46-626

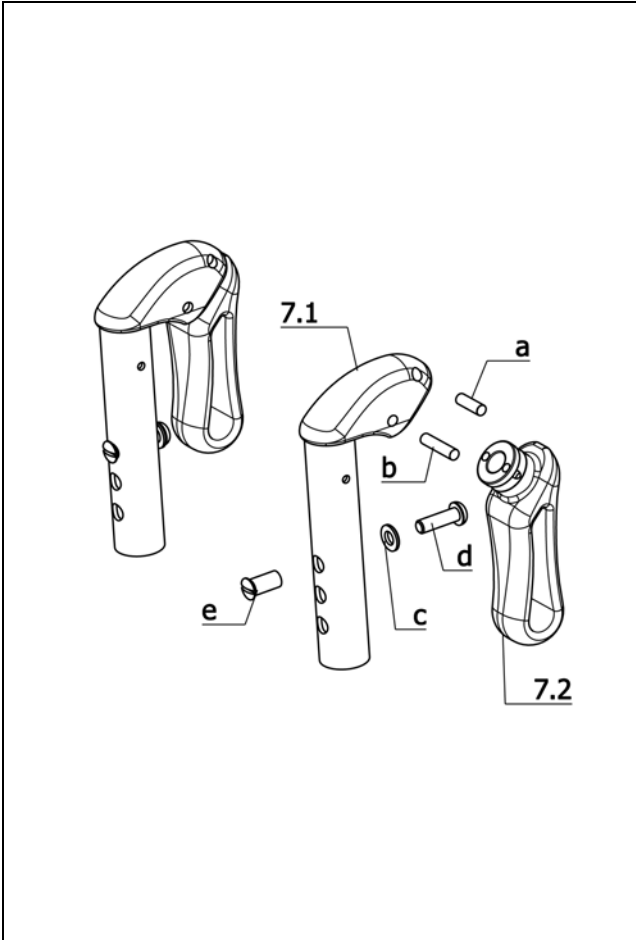
**U-Bg.: Rückengurte**

Pos.	Artikel-Nr.	St.	Bezeichnung
<b>Code 631; Rückengurthöhe 35cm</b>			
7	1 068 296	1	RÜCKENGURT CODE 36-631
7	1 068 300	1	RÜCKENGURT CODE 38-631
7	1 068 304	1	RÜCKENGURT CODE 40-631
7	1 068 308	1	RÜCKENGURT CODE 342-631
7	1 068 312	1	RÜCKENGURT CODE 344-631
7	1 068 316	1	RÜCKENGURT CODE 46-631
<b>Code 632; Rückengurthöhe 40cm</b>			
7	1 068 297	1	RÜCKENGURT CODE 36-632
7	1 068 301	1	RÜCKENGURT CODE 38-632
7	1 068 305	1	RÜCKENGURT CODE 40-632
7	1 068 309	1	RÜCKENGURT CODE 342-632
7	1 068 313	1	RÜCKENGURT CODE 344-632
7	1 068 317	1	RÜCKENGURT CODE 46-632

**U-Bg.: Code 138; Stabilisatorstange für Rückenlehne**

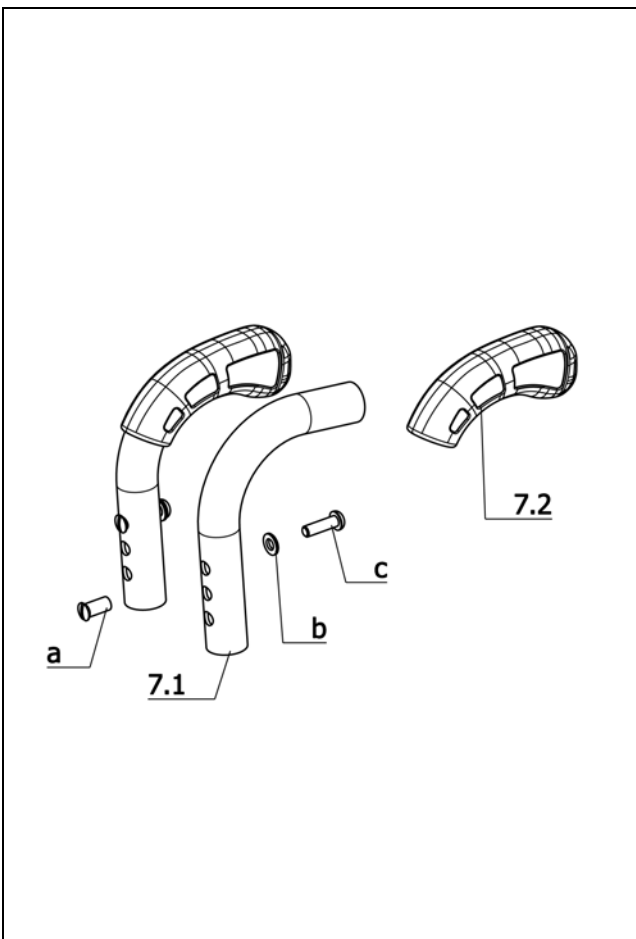
Pos.	Artikel-Nr.	St.	Bezeichnung
7.1	1 067 855	2	RÜCKENBÜGELSHELLE
a	207 500 100	8	ZYLINDERSCHRAUBE M 5 X 16 DIN912 VC3 BESCHICHTET
<b>Code 36; Sitzbreite 36cm</b>			
7	1 067 899	1	STABISTANGE CODE 138-36 (QUERLIEGENDER RÜCKENBÜGEL)
7.2	1 067 849	1	RÜCKENBÜGEL FÜR CODE 138-36
<b>Code 38; Sitzbreite 38cm</b>			
7	1 067 900	1	STABISTANGE CODE 138-38 (QUERLIEGENDER RÜCKENBÜGEL)
7.2	1 067 850	1	RÜCKENBÜGEL FÜR CODE 138-38
<b>Code 40; Sitzbreite 40cm</b>			
7	1 067 901	1	STABISTANGE CODE 138-40 (QUERLIEGENDER RÜCKENBÜGEL)
7.2	1 067 851	1	RÜCKENBÜGEL FÜR CODE 138-40
<b>Code 342; Sitzbreite 42cm</b>			
7	1 067 902	1	STABISTANGE CODE 138-342 (QUERLIEGENDER RÜCKENBÜGEL)
7.2	1 067 852	1	RÜCKENBÜGEL FÜR CODE 138-342
<b>Code 344; Sitzbreite 44cm</b>			
7	1 067 903	1	STABISTANGE CODE 138-344 (QUERLIEGENDER RÜCKENBÜGEL)
7.2	1 067 853	1	RÜCKENBÜGEL FÜR CODE 138-344
<b>Code 46; Sitzbreite 46cm</b>			
7	1 067 904	1	STABISTANGE CODE 138-46 (QUERLIEGENDER RÜCKENBÜGEL)
7.2	1 067 854	1	RÜCKENBÜGEL FÜR CODE 138-46

XR / a  
Baugruppe: Rücken



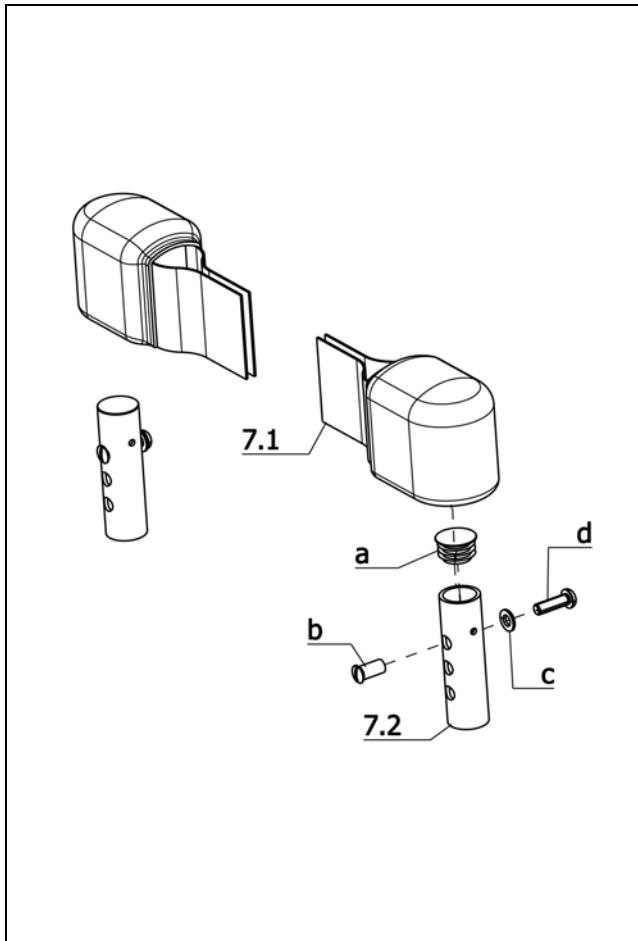
**U-Bg.: Code 141; Schiebegriff abklappbar**

Pos.	Artikel-Nr.	St.	Bezeichnung
7.2	1 062 328	2	HANDGRIFF FÜR CODE 141
a	207 923 000	2	ZYLINDERSTIFT GEHÄRTET 5M6X16
b	207 446 500	2	ZYLINDERSTIFT 5 X 24 DIN 7
c	207 330 200	2	SCHEIBE B 6,4 DIN125 140HV A3T
d	207 380 000	2	LINSENKOPFSCHRAUBE M 6 X 20 DIN7380 10.9 A3T INNENSECHSK.
e	205 507 200	2	HÜLSENMUTTER M6 VERCHROMT
<b>Code 626; Rückengurthöhe 30cm</b>			
-	1 063 670	1	SCHIEBEROHR CODE 141-626 1P.
7.1	1 063 662	2	SCHIEBEROHR VOLLST.
<b>Code 631; Rückengurthöhe 35cm</b>			
-	1 063 671	1	SCHIEBEROHR CODE 141-631 1P.
7.1	1 063 663	2	SCHIEBEROHR VOLLST.
<b>Code 632; Rückengurthöhe 40cm</b>			
-	1 063 672	1	SCHIEBEROHR CODE 141-632 1P.
7.1	1 063 664	2	SCHIEBEROHR VOLLST.



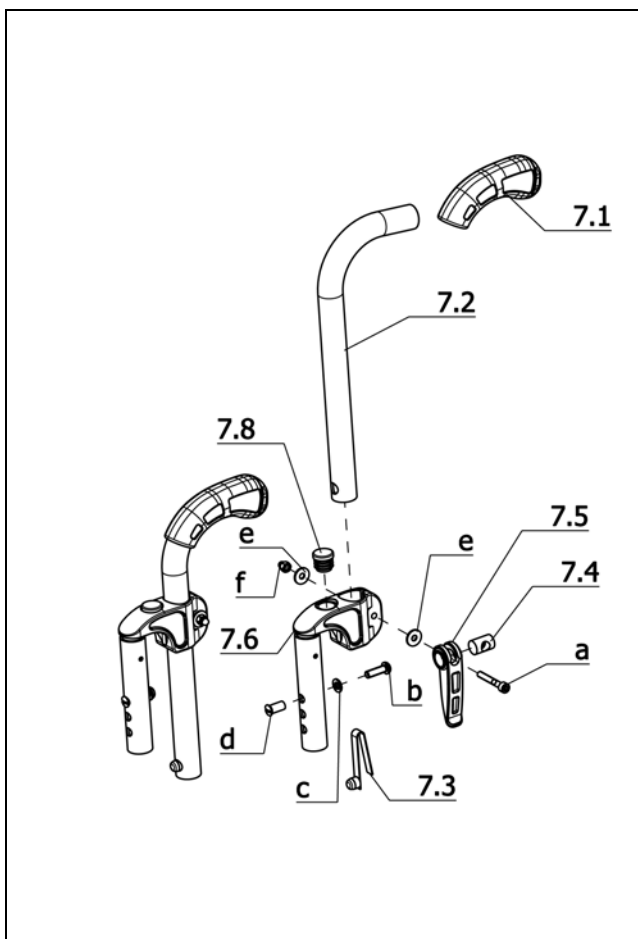
**U-Bg.: Code 410; Schiebegriffe abnehmbar**

Pos.	Artikel-Nr.	St.	Bezeichnung
7.2	1 051 502	2	HANDGRIFF
a	205 507 200	2	HÜLSENMUTTER M6 VERCHROMT
b	207 330 200	2	SCHEIBE B 6,4 DIN125 140HV A3T
c	207 380 000	2	LINSENKOPFSCHRAUBE M 6 X 20 DIN7380 10.9 A3T INNENSECHSK.
<b>Code 620; Rückengurthöhe 25cm</b>			
7	1 059 371	1	SCHIEBEGRIFFE MONT. - 1PAAR CODE 410-620
7.1	1 058 337	1	GRIFFROHR RH 25 CM
<b>Code 626; Rückengurthöhe 30cm</b>			
7	1 059 372	1	SCHIEBEGRIFFE MONT. - 1 PAAR CODE 410-626
7.1	1 058 101	1	GRIFFROHR RH 30 CM
<b>Code 631; Rückengurthöhe 35cm</b>			
7	1 059 373	1	SCHIEBEGRIFFE MONT. - 1 PAAR COD 410-631
7.1	1 059 368	1	GRIFFROHR RH 35 CM
<b>Code 632; Rückengurthöhe 40cm</b>			
7	1 059 374	1	SCHIEBEGRIFFE MONT. - 1 PAAR CODE 410-632
7.1	1 059 369	1	GRIFFROHR RH 40 CM



## U-Bg.: Code 411; Rückenlehne ohne Handgriffe

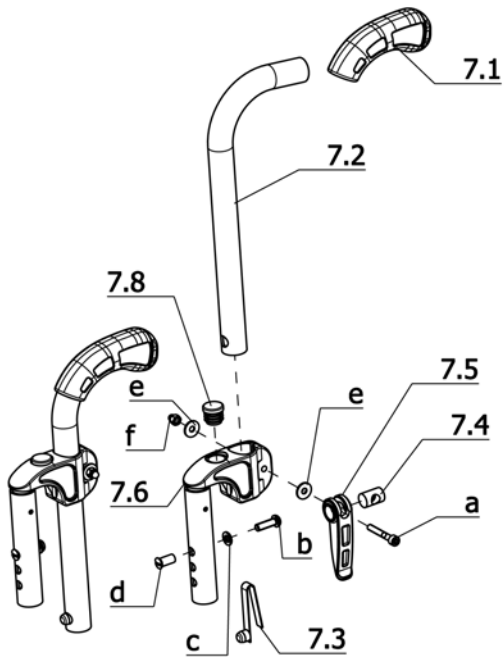
Pos.	Artikel-Nr.	St.	Bezeichnung
7.1	1 061 054	1	LEDERKAPPE FÜR RÜCKEN NACH MASS - CODE 576
a	205 047 400	2	RUNDSTOPFEN 22 SFL 22 X 1,5
b	205 507 200	2	HÜLSENMUTTER M6 VERCHROMT
c	207 330 200	2	SCHEIBE B 6,4 DIN125 140HV A3T
d	207 380 000	2	LINSENKOPFSCHRAUBE M 6 X 20 DIN7380 10.9 A3T INNENSECHSK.
<b>Code 620; Rückenhöhe 25cm</b>			
7	1 061 273	1	SCHIEBEROHR MONT. CODE 411-620 1 PAAR
7.2	1 061 268	1	SCHIEBEROHR RH 25 CM
<b>Code 625; Rückenhöhe 30cm</b>			
7	1 061 274	1	SCHIEBEROHR MONT. CODE 411-626 1 PAAR
7.2	1 061 269	1	SCHIEBEROHR RH 30 CM
<b>Code 630; Rückenhöhe 35cm</b>			
7	1 061 275	1	SCHIEBEROHR MONT. CODE 411-631 1 PAAR
7.2	1 061 270	1	SCHIEBEROHR RH 35 CM
<b>Code 635; Rückenhöhe 40cm</b>			
7	1 061 276	1	SCHIEBEROHR MONT. CODE 411-632 1 PAAR
7.2	1 061 271	1	SCHIEBEROHR RH 40 CM



## U-Bg.: Code 502; Höhenverstellbare Schiebegriffe

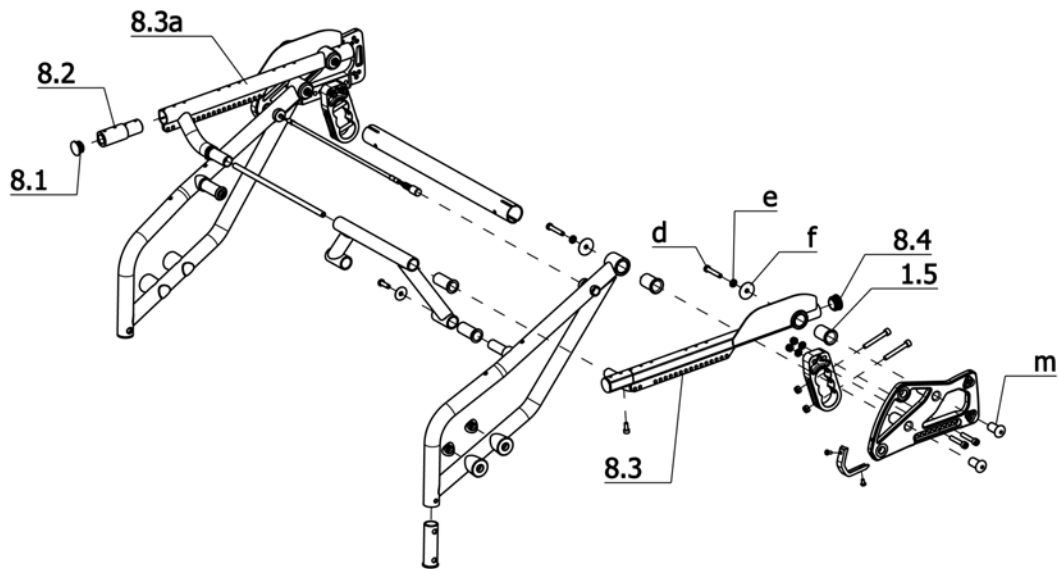
Pos.	Artikel-Nr.	St.	Bezeichnung
7.1	1 051 502	2	HANDGRIFF
->Achtung! Handgriff und Schieberohr sind nur mit dem Min-Epoxy-Kleber Artikel-Nr.: 205 634 600 zu verkleben.			
7.2	1 069 520	2	SCHIEBEGRIFF (ROHRBOGEN)
7.3	1 040 688	2	EINRASTFEDER
7.4	1 054 641	2	SCHRAUBENLAGER
7.5	1 053 155	2	SPANNHEBEL
7.8	205 027 100	2	KUNSTSTOFFGLEITER GL 18
a	207 192 700	2	ZYLINDERSCHRAUBE M 5 X 35 DIN912 10.9
b	207 380 000	2	LINSENKOPFSCHRAUBE M 6 X 20 DIN7380 10.9 A3T INNENSECHSK.
c	207 330 200	2	SCHEIBE B 6,4 DIN125 140HV A3T
d	205 507 200	2	HÜLSENMUTTER M6 VERCHROMT
e	207 330 000	4	SCHEIBE B 5,3 DIN9021 140HV A3T
f	207 324 000	2	HUTMUTTER M 5 DIN 986 SCHW.

XR / a  
Baugruppe: Rücken



**U-Bg.: Code 502; Höhenverstellbare Schiebegriffe**

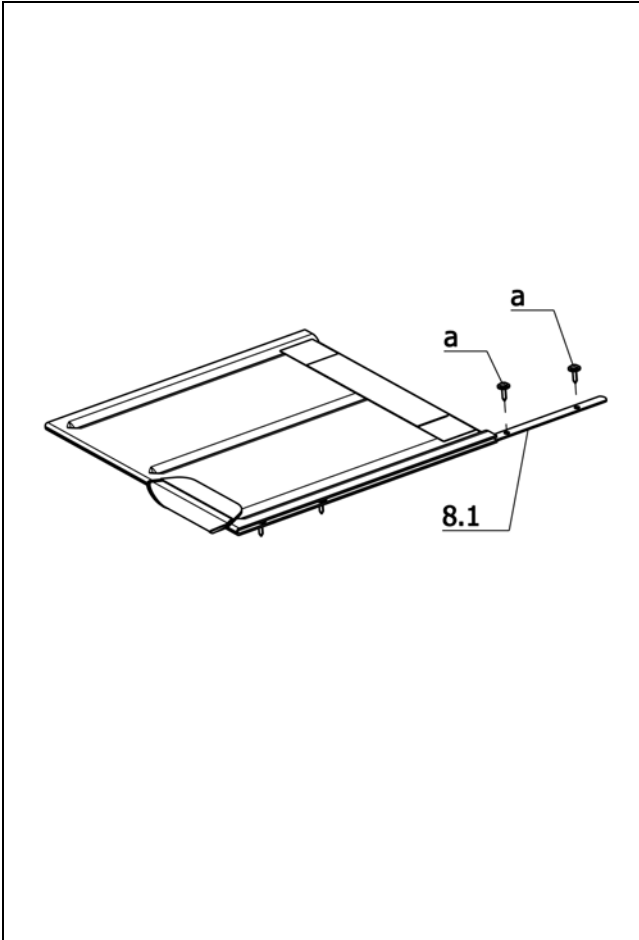
Pos.	Artikel-Nr.	St.	Bezeichnung
			<b>Code 620; Rückengurthöhe 25cm</b>
-	1 062 954	1	SCHIEBEGRIFFE HÖHENVERSTELLBAR 1 PAAR CODE 502-620 RH 25CM
7.6	1 068 552	2	SCHIEBEROHR VOLLST.
			<b>Code 626; Rückengurthöhe 30cm</b>
-	1 062 955	1	SCHIEBEGRIFFE HÖHENVERSTELLBAR 1 PAAR CODE 502-626 RH 30CM
7.6	1 068 553	2	SCHIEBEROHR VOLLST.
			<b>Code 631; Rückengurthöhe 35cm</b>
-	1 062 956	1	SCHIEBEGRIFFE HÖHENVERSTELLBAR 1 PAAR CODE 502-631 RH 35CM
7.6	1 068 554	2	SCHIEBEROHR VOLLST.
			<b>Code 632; Rückengurthöhe 40cm</b>
-	1 062 957	1	SCHIEBEGRIFFE HÖHENVERSTELLBAR 1 PAAR CODE 502-632 RH 40CM
7.6	1 068 555	2	SCHIEBEROHR VOLLST.



## U-Bg.: Sitzrahmen

Pos.	Artikel-Nr.	St.	Bezeichnung
1.5	1 067 543	2	KU-BUCHSE L=31,5 DI=17 MM
8.1	8 012 351	2	LAMELLENSTOPFEN,SCHWARZ SFL 25 F.ROHR 25/20-22
8.3	1 067 824	1	SITZRAHMEN LINKS CODE 352/353
8.3a	1 067 825	1	SITZRAHMEN RECHTS CODE 352/353
8.4	1 064 314	2	STOPFEN
d	207 352 200	2	ZYLINDERSCHRAUBE M6 X 35 DIN7984 8.8 A3T TUF-LOK BESCH.
e	207 330 200	2	SCHEIBE B 6,4 DIN125 140HV A3T
f	1 067 551	2	ABDECKUNG SCHWARZ ELOXIERT (ABDECKSCHEIBE D=28MM)
m	1 069 843	2	BOLZEN QUATTROELEMENT
			<b>Code 615; Sitzgurttiefe 40cm</b>
8.2	1 067 826	2	SITZTIEFENADAPTER ST 40 CODE 352/353-615
			<b>Code 784; Sitzgurttiefe 42cm</b>
8.2	1 067 827	2	SITZTIEFENADAPTER ST 42 CODE 352/352-784
			<b>Code 618; Sitzgurttiefe 44cm</b>
8.2	1 068 697	2	SITZTIEFENADAPTER ST 44 CODE 352/353-618
			<b>Code 619; Sitzgurttiefe 46cm</b>
8.2	1 068 698	2	SITZTIEFENADAPTER ST 46 CODE 352/353-619

**XR / a**  
**Baugruppe: Sitz**



**U-Bg.: Sitzgurt**

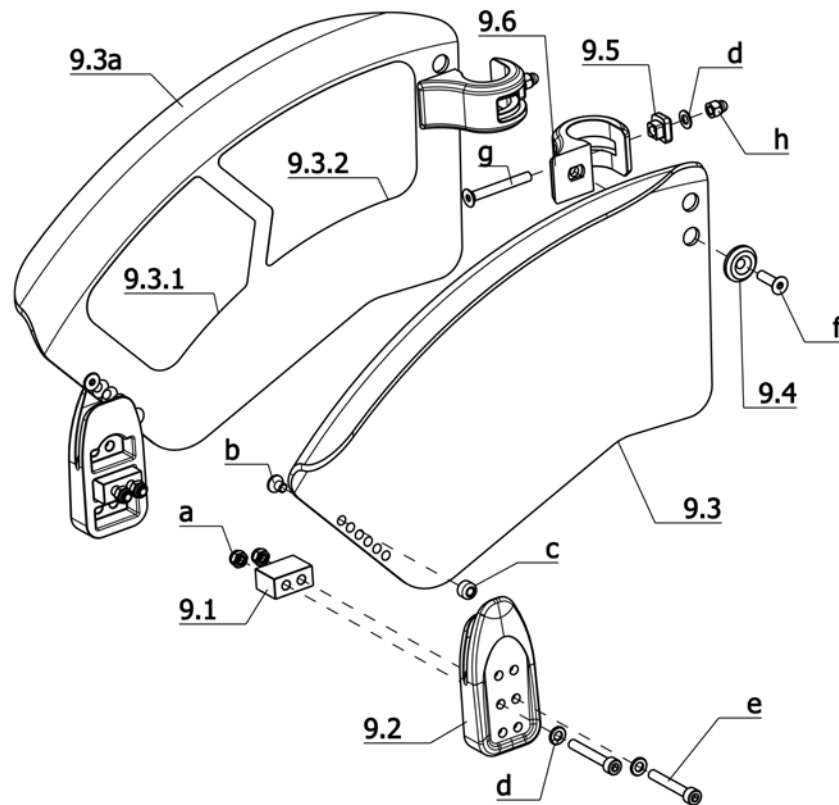
Pos.	Artikel-Nr.	St.	Bezeichnung
8.1	1 068 293	2	VERSTÄRKUNGSLEISTE (BITTE SITZTIEFE ANGEBEN !!!) ->(auf Sitztiefe ablängen bei der Montage)
a	207 317 500	8	BLECHSCHRAUBE B 4,8 X 22 DIN 7981 SCHWARZ  <b>Code 368; Sitzgurttiefe 38cm</b>
8	1 068 320	1	SITZ CODE 36-368
8	1 068 325	1	SITZ CODE 38-368
8	1 068 330	1	SITZ CODE 40-368
8	1 068 335	1	SITZ CODE 342-368
8	1 068 340	1	SITZ CODE 344-368
8	1 068 345	1	SITZ CODE 46-368
			<b>Code 615; Sitzgurttiefe 40cm</b>
8	1 068 321	1	SITZ CODE 36-615
8	1 068 326	1	SITZ CODE 38-615
8	1 068 331	1	SITZ CODE 40-615
8	1 068 336	1	SITZ CODE 342-615
8	1 068 341	1	SITZ CODE 344-615
8	1 068 346	1	SITZ CODE 46-615

**U-Bg.: Sitzgurt**

Pos.	Artikel-Nr.	St.	Bezeichnung
			<b>Code 784; Sitzgurttiefe 42cm</b>
8	1 068 322	1	SITZ CODE 36-784
8	1 068 327	1	SITZ CODE 38-784
8	1 068 332	1	SITZ CODE 40-784
8	1 068 337	1	SITZ CODE 342-784
8	1 068 342	1	SITZ CODE 344-784
8	1 068 347	1	SITZ CODE 46-784
			<b>Code 618; Sitzgurttiefe 44cm</b>
8	1 068 323	1	SITZ CODE 36-618
8	1 068 328	1	SITZ CODE 38-618
8	1 068 333	1	SITZ CODE 40-618
8	1 068 338	1	SITZ CODE 342-618
8	1 068 343	1	SITZ CODE 344-784
8	1 068 348	1	SITZ CODE 46-618

**U-Bg.: Sitzgurt**

Pos.	Artikel-Nr.	St.	Bezeichnung
			<b>Code 619; Sitzgurttiefe 46cm</b>
8	1 068 324	1	SITZ CODE 36-619
8	1 068 329	1	SITZ CODE 38-619
8	1 068 334	1	SITZ CODE 40-619
8	1 068 339	1	SITZ CODE 342-619
8	1 068 344	1	SITZ CODE 344-619
8	1 068 349	1	SITZ CODE 46-619



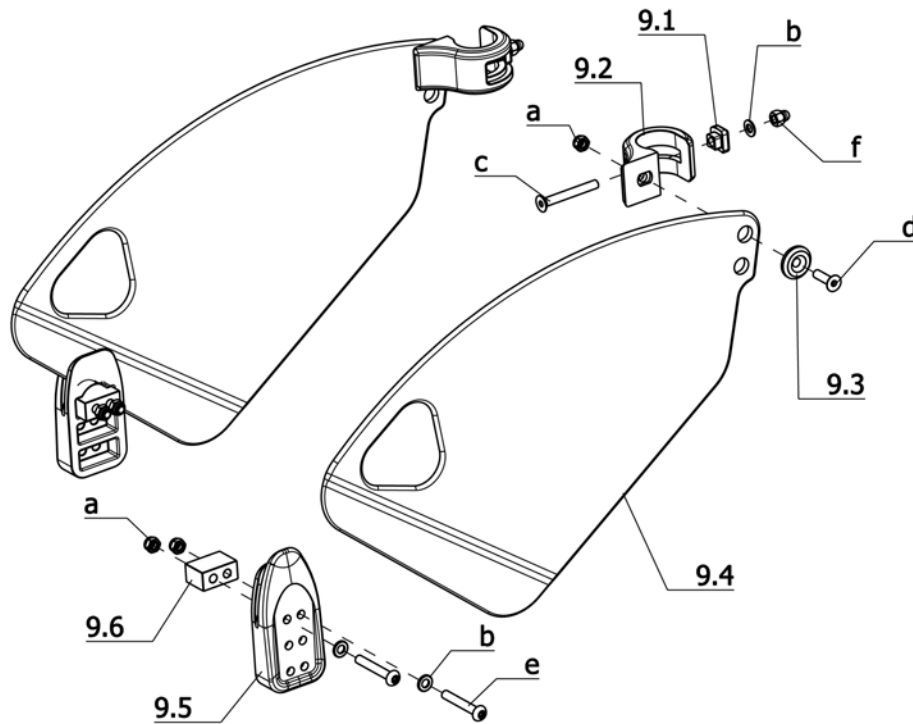
## U-Bg.: Code 100; Kleiderschutz für Aktiv -Rollstuhl

Pos.	Artikel-Nr.	St.	Bezeichnung
9.1	1 062 028	2	DISTANZSTÜCK
9.2	1 062 029	2	SEITENTEILAUFNABME (3 FACHE LOCHBILDVERSTELLUNG)
9.3.1	1 068 289	1	SEITENTEILEINLAGE VORNE RECHTS
9.3.1a	1 068 167	1	SEITENTEILEINLAGE VORNE LINKS
9.3.2	1 068 239	1	SEITENTEILEINLAGE HINTEN RTS.
9.3.2a	1 068 166	1	SEITENTEILEINLAGE HINTEN LKS.
9.4	1 062 020	2	DISTANZSTÜCK
9.5	1 062 021	2	FÜHRUNGSTÜCK
9.6	1 062 022	2	SEITENTEILBEFESTIGUNG (CODE 100 379 AB 08/2006)
a	207 322 000	2	SICHERUNGSMUTTER M 5 DIN 985
b	207 356 500	2	SENKSCHRAUBE M5 X 8 DIN7991 8.8 A3T
c	1 068 290	2	SEITENTEILSTOPPER
d	207 330 100	6	SCHEIBE B 5,3 DIN125 140HV A3T
e	207 192 700	4	ZYLINDERSCHRAUBE M 5 X 35 DIN912 10.9
f	207 356 800	2	SENKSCHRAUBE M5 X 18 ISO 10642 8.8 MIT INNENSECHSKANT
g	207 634 000	2	SENKSCHRAUBE M5 X 40 ISO 10642 8.8 A3T
h	207 324 000	2	HUTMUTTER M 5 DIN 986 SCHW.

## U-Bg.: Code 100; Kleiderschutz für Aktiv -Rollstuhl

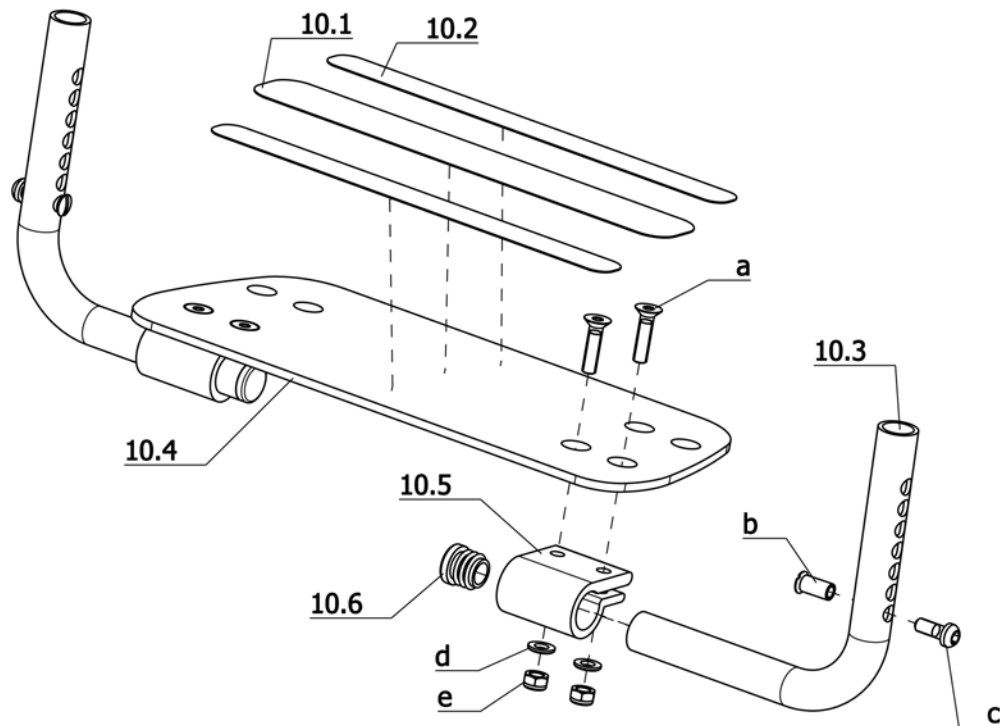
Pos.	Artikel-Nr.	St.	Bezeichnung
			<b>Code 865; Varioplatte kurz</b>
9	1 068 162	1	SEITENTEILE MONT. CODE 100-865
9.3	1 068 160	1	SEITENTEIL LINKS KPL. (SEITENTEILBLECH MIT EINLAGEN)
9.3a	1 068 161	1	SEITENTEIL RECHTS KPL. (SEITENTEILBLECH MIT EINLAGEN)
-	1 068 699	2	VARIOBLOCK KURZ CODE 865 ->siehe Seite "Achsrohr und Varioplatte"
			<b>Code 866; Varioplatte lang</b>
9	1 068 170	1	SEITENTEILE MONT. CODE 100-866
9.3	1 068 168	1	SEITENTEIL LINKS KPL. (SEITENTEILBLECH MIT EINLAGEN)
9.3a	1 068 169	1	SEITENTEIL RECHTS KPL. (SEITENTEILBLECH MIT EINLAGEN)
-	1 068 700	2	VARIOBLOCK LANG CODE 866 ->siehe Seite "Achsrohr und Varioplatte"

**XR / a**  
**Baugruppe: Seitenteil**



**U-Bg.: Code 379; Seitenteil abklappbar aus Kohlenstofffaser**

Pos.	Artikel-Nr.	St.	Bezeichnung
-	1 063 294	1	SEITENTEILE MONT. CODE 379 1P.
9.1	1 062 021	2	FÜHRUNGSSTÜCK
9.2	1 062 022	2	SEITENTEILBEFESTIGUNG (CODE 100 379 AB 08/2006)
9.3	1 062 020	2	DISTANZSTÜCK
9.4	1 059 576	2	SEITENTEIL CARBON
9.5	1 062 029	2	SEITENTEILAUFNÄHME (3 FACHE LOCHBILDVERSTELLUNG)
9.6	1 062 028	2	DISTANZSTÜCK
a	207 322 000	6	SICHERUNGSMUTTER M 5 DIN 985
b	207 330 100	6	SCHEIBE B 5,3 DIN125 140HV A3T
c	207 634 000	2	SENKSCHRAUBE M5 X 40 ISO 10642 8.8 A3T
d	207 356 800	2	SENKSCHRAUBE M5 X 18 ISO 10642 8.8 MIT INNENSECHSKANT
e	207 382 800	4	LINSENSCHRAUBE M 5 X 35 ISO 7380 10.9 A3T INNENSECHSK.
f	207 324 000	2	HUTMUTTER M 5 DIN 986 SCHW.



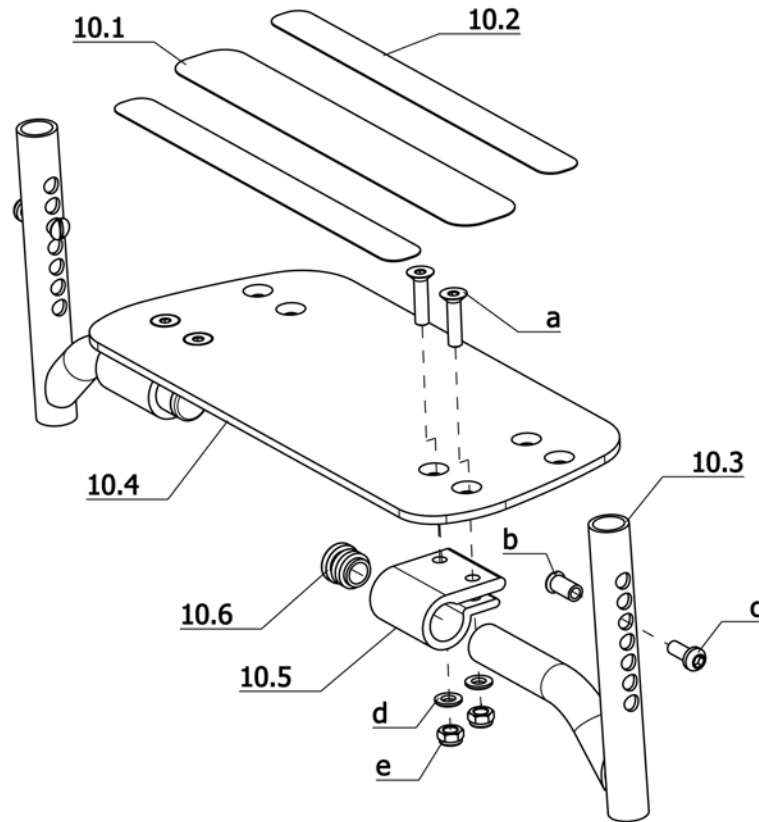
## U-Bg.: Code 128; Unterschenkelänge kurz

Pos.	Artikel-Nr.	St.	Bezeichnung
10.1	1 059 581	1	ANTIRUTSCHBELAG L=165;B=35 MM ->für Sitzbreite 36 - 38cm
10.1	1 059 584	1	ANTIRUTSCHBELAG L=225;B=35 MM ->für Sitzbreite 40 - 46cm
10.2	1 059 582	2	ANTIRUTSCHBELAG L=155;B=20 MM ->für Sitzbreite 36 - 38cm
10.2	1 059 583	2	ANTIRUTSCHBELAG L=215;B=20 MM ->für Sitzbreite 40 - 46cm
10.6	205 027 100	2	KUNSTSTOFFGLEITER GL 18
a	207 355 500	4	SENKSCRAUBE M6 X 25 DIN7991 8.8 A3T SCHWARZ
b	205 507 200	2	HÜLSENMUTTER M6 VERCHROMT
c	207 381 300	2	LINSENSCHRAUBE M 6 X 16 ISO 7380 10.9 A3T
d	207 330 200	4	SCHEIBE B 6,4 DIN125 140HV A3T
e	207 320 100	4	SICHERUNGSMUTTER M 6 DIN 985
			<b>Code 36/38; Sitzbreite 36/38cm</b>
10.4	1 067 574	1	FUSSPLATTE FÜR CODE 312
			<b>Code 40/342; Sitzbreite 40/42cm</b>
10.4	1 067 575	1	FUSSPLATTE FÜR CODE 312
			<b>Code 344/46; Sitzbreite 44/46cm</b>
10.4	1 067 576	1	FUSSPLATTE FÜR CODE 312

## U-Bg.: Code 128; Unterschenkelänge kurz

Pos.	Artikel-Nr.	St.	Bezeichnung
			<b>silber eloxiert</b>
10.3	1 067 906	2	EINSTECKROHR KURZ USL 38-44 CM FÜR CODE 128 (ALU-ELOXIERT)
10.5	1 059 107	2	KLEMMHALTER ALU-ELOXIERT
10	1 068 950	1	BEINSTÜTZE MONT. ALU-ELOXIERT CODE 36-128-312
10	1 068 951	1	BEINSTÜTZE MONT. ALU-ELOXIERT CODE 38-128-312
10	1 068 952	1	BEINSTÜTZE MONT. ALU-ELOXIERT CODE 40-128-312
10	1 068 953	1	BEINSTÜTZE MONT. ALU-ELOXIERT CODE 128-312-342
10	1 068 954	1	BEINSTÜTZE MONT. ALU-ELOXIERT CODE 128-312-344
10	1 068 955	1	BEINSTÜTZE MONT. ALU-ELOXIERT CODE 46-128-312
			<b>schwarz eloxiert</b>
10.3	1 068 591	2	EINSTECKROHR KURZ USL 38-44 CM FÜR CODE 128(SCHWARZ ELOXIERT)
10.5	1 068 589	2	KLEMMHALTER SCHWARZ ELOXIERT
10	1 068 956	1	BEINSTÜTZE MONT. SCHWARZ ELOX. CODE 36-128-312
10	1 068 957	1	BEINSTÜTZE MONT. SCHWARZ ELOX. CODE 38-128-312
10	1 068 958	1	BEINSTÜTZE MONT. SCHWARZ ELOX. CODE 40-128-312
10	1 068 959	1	BEINSTÜTZE MONT. SCHWARZ ELOX. CODE 128-312-342
10	1 068 960	1	BEINSTÜTZE MONT. SCHWARZ ELOX. CODE 128-312-344
10	1 068 961	1	BEINSTÜTZE MONT. SCHWARZ ELOX. CODE 46-128-312

**XR / a**  
**Baugruppe: Beinstützen**

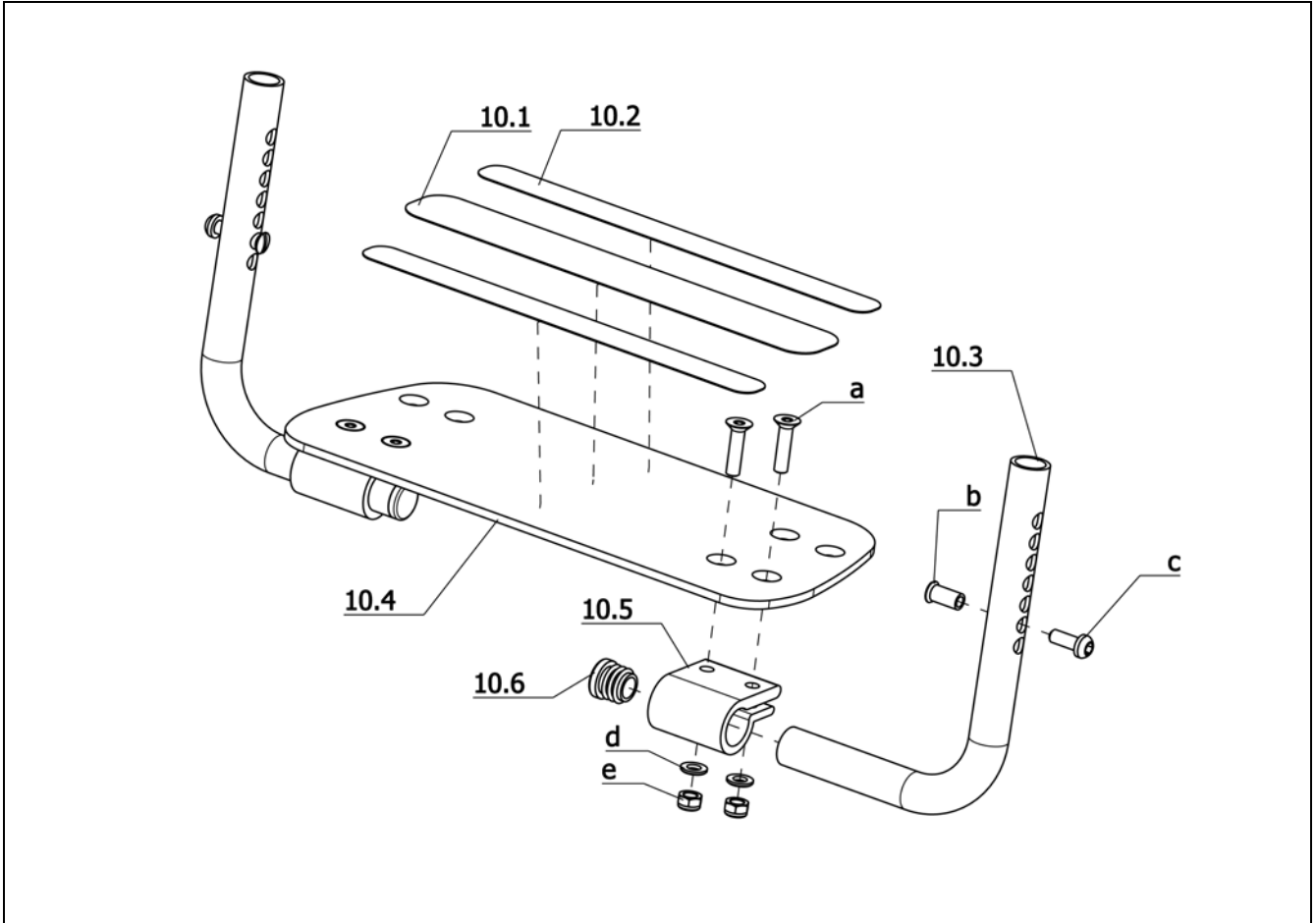


**U-Bg.: Code 128-353; Unterschenkellänge kurz - Rahmenlänge lang (E)**

Pos.	Artikel-Nr.	St.	Bezeichnung
10.1	1 059 581	1	ANTIRUTSCHBELAG L=165;B=35 MM ->für Sitzbreite 36 - 38cm
10.1	1 059 584	1	ANTIRUTSCHBELAG L=225;B=35 MM ->für Sitzbreite 40 - 46cm
10.2	1 059 582	2	ANTIRUTSCHBELAG L=155;B=20 MM ->für Sitzbreite 36 - 38cm
10.2	1 059 583	2	ANTIRUTSCHBELAG L=215;B=20 MM ->für Sitzbreite 40 - 46cm
10.6	205 027 100	2	KUNSTSTOFFGLEITER GL 18
a	207 355 500	4	SENKSCHRAUBE M6 X 25 DIN7991 8.8 A3T SCHWARZ
b	205 507 200	2	HÜLSENMUTTER M6 VERCHROMT
c	207 381 300	2	LINSENSCHRAUBE M 6 X 16 ISO 7380 10.9 A3T
d	207 330 200	4	SCHEIBE B 6,4 DIN125 140HV A3T
e	207 320 100	4	SICHERUNGSMUTTER M 6 DIN 985
			<b>Code 36/38; Sitzbreite 36/38cm</b>
10.4	1 067 574	1	FUSSPLATTE FÜR CODE 312
			<b>Code 40/342; Sitzbreite 40/42cm</b>
10.4	1 067 575	1	FUSSPLATTE FÜR CODE 312
			<b>Code 344/46; Sitzbreite 44/46cm</b>
10.4	1 067 576	1	FUSSPLATTE FÜR CODE 312

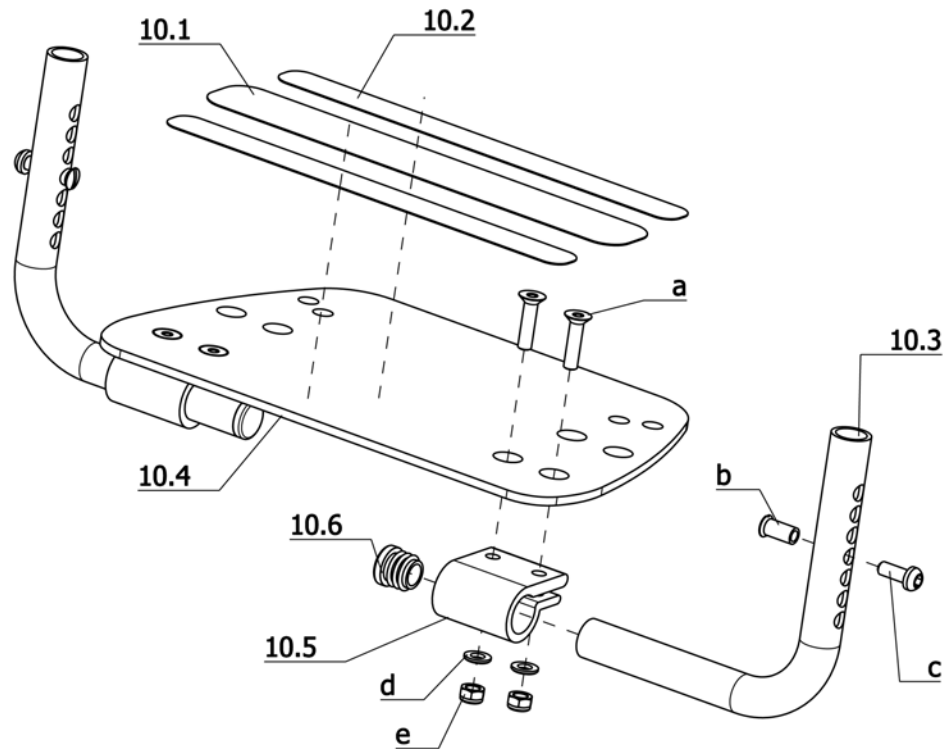
**U-Bg.: Code 128-353; Unterschenkellänge kurz - Rahmenlänge lang (E)**

Pos.	Artikel-Nr.	St.	Bezeichnung
			<b>silber eloxiert</b>
10.3	1 069 196	2	EINSTECKROHR VOLLST. ALU-ELOX. (FÜR CODE 128-353)USL 38-44 CM
10.5	1 059 107	2	KLEMMHALTER ALU-ELOXIERT
10	1 070 000	1	BEINSTÜTZE MONT. ALU-ELOXIERT CODE 36-128- 312-353
10	1 070 001	1	BEINSTÜTZE MONT. ALU-ELOXIERT CODE 38-128- 312-353
10	1 070 002	1	BEINSTÜTZE MONT. ALU-ELOXIERT CODE 40-128- 312-353
10	1 070 003	1	BEINSTÜTZE MONT. ALU-ELOXIERT CODE 128-312- 342-353
10	1 070 004	1	BEINSTÜTZE MONT. ALU-ELOXIERT CODE 128-312- 344-353
10	1 070 005	1	BEINSTÜTZE MONT. ALU-ELOXIERT CODE 46-128- 312-353
			<b>schwarz eloxiert</b>
10.3	1 069 197	2	EINSTECKROHR VOLLST.SCHW.-ELOX (FÜR CODE 128-353)USL 38-44 CM
10.5	1 068 589	2	KLEMMHALTER SCHWARZ ELOXIERT
10	1 070 006	1	BEINSTÜTZE MONT. SCHWARZ-ELOX. CODE 36- 128-312-353
10	1 070 007	1	BEINSTÜTZE MONT. SCHWARZ-ELOX. CODE 38- 128-312-353
10	1 070 008	1	BEINSTÜTZE MONT. SCHWARZ-ELOX. CODE 40- 128-312-353
10	1 070 009	1	BEINSTÜTZE MONT. SCHWARZ-ELOX. CODE 128- 312-342-353
10	1 070 010	1	BEINSTÜTZE MONT. SCHWARZ-ELOX. CODE 128- 312-344-353
10	1 070 011	1	BEINSTÜTZE MONT. SCHWARZ-ELOX. CODE 46- 128-312-353



U-Bg.: Code 762; Unterschenkelänge lang			
Pos.	Artikel-Nr.	St.	Bezeichnung
10.1	1 059 581	1	ANTIRUTSCHBELAG L=165;B=35 MM ->für Sitzbreite 36 - 38cm
10.1	1 059 584	1	ANTIRUTSCHBELAG L=225;B=35 MM ->für Sitzbreite 40 - 46cm
10.2	1 059 582	2	ANTIRUTSCHBELAG L=155;B=20 MM ->für Sitzbreite 36 - 38cm
10.2	1 059 583	2	ANTIRUTSCHBELAG L=215;B=20 MM ->für Sitzbreite 40 - 46cm
10.6	205 027 100	2	KUNSTSTOFFGLEITER GL 18
a	207 355 500	4	SENKSCRAUBE M6 X 25 DIN7991 8.8 A3T SCHWARZ
b	205 507 200	2	HÜLSENMUTTER M6 VERCHROMT
c	207 381 300	2	LINSENSCHRAUBE M 6 X 16 ISO 7380 10.9 A3T
d	207 330 200	4	SCHEIBE B 6,4 DIN125 140HV A3T
e	207 320 100	4	SICHERUNGSMUTTER M 6 DIN 985
			<b>Code 36/38; Sitzbreite 36/38cm</b>
10.4	1 067 574	1	FUSSPLATTE FÜR CODE 312
			<b>Code 40/342; Sitzbreite 40/42cm</b>
10.4	1 067 575	1	FUSSPLATTE FÜR CODE 312
			<b>Code 344/46; Sitzbreite 44/46cm</b>
10.4	1 067 576	1	FUSSPLATTE FÜR CODE 312

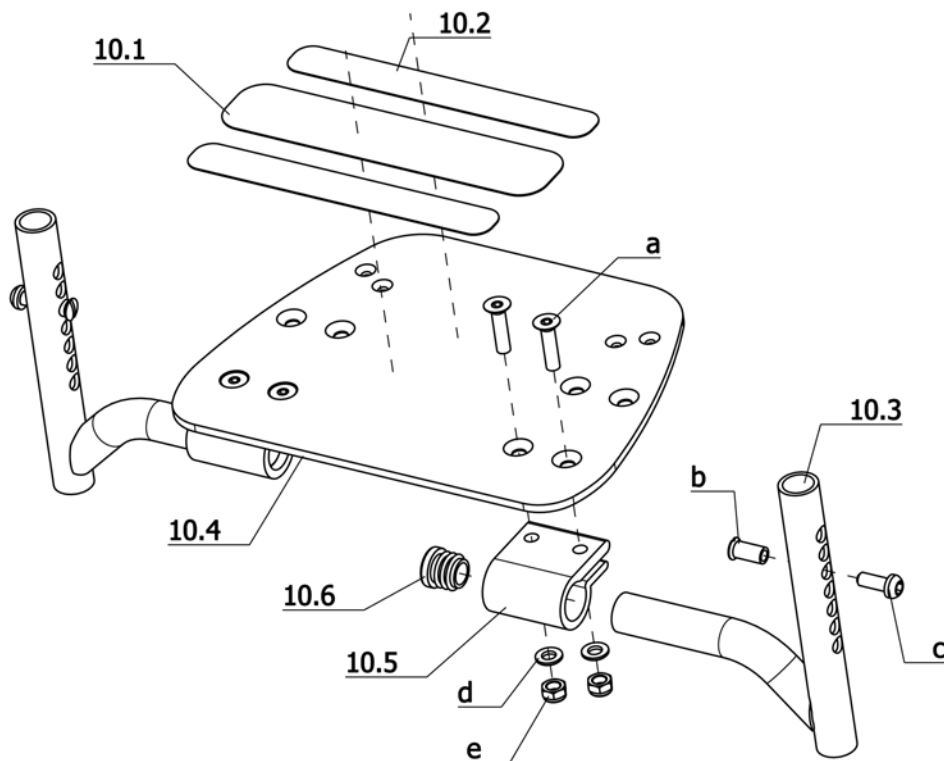
U-Bg.: Code 762; Unterschenkelänge lang			
Pos.	Artikel-Nr.	St.	Bezeichnung
			<b>silber eloxiert</b>
10.3	1 067 828	2	EINSTECKROHR LANG USL 42-48 CM FÜR CODE 762 (ALU-ELOXIERT)
10.5	1 059 107	2	KLEMMHALTER ALU-ELOXIERT
10	1 067 907	1	BEINSTÜTZE MONT. ALU-ELOXIERT CODE 36-312-762
10	1 067 908	1	BEINSTÜTZE MONT. ALU-ELOXIERT CODE 38-312-762
10	1 067 909	1	BEINSTÜTZE MONT. ALU-ELOXIERT CODE 40-312-762
10	1 067 910	1	BEINSTÜTZE MONT. ALU-ELOXIERT CODE 312-342-762
10	1 067 911	1	BEINSTÜTZE MONT. ALU-ELOXIERT CODE 312-344-762
10	1 067 912	1	BEINSTÜTZE MONT. ALU-ELOXIERT CODE 46-312-762
			<b>schwarz eloxiert</b>
10.3	1 068 590	2	EINSTECKROHR LANG USL 42-48 CM FÜR CODE 762(SCHWARZ ELOXIERT)
10.5	1 068 589	2	KLEMMHALTER SCHWARZ ELOXIERT
10	1 068 932	1	BEINSTÜTZE MONT. SCHWARZ ELOX. CODE 36-312-762
10	1 068 933	1	BEINSTÜTZE MONT. SCHWARZ ELOX. CODE 38-312-762
10	1 068 934	1	BEINSTÜTZE MONT. SCHWARZ ELOX. CODE 40-312-762
10	1 068 935	1	BEINSTÜTZE MONT. SCHWARZ ELOX. CODE 312-342-762
10	1 068 936	1	BEINSTÜTZE MONT. SCHWARZ ELOX. CODE 312-344-762
10	1 068 937	1	BEINSTÜTZE MONT. SCHWARZ ELOX. CODE 46-312-762

**XR / a**  
**Baugruppe: Beinstützen**

**U-Bg.: Code 128; Unterschenkelänge kurz**

Pos.	Artikel-Nr.	St.	Bezeichnung
10.1	1 059 581	1	ANTIRUTSCHBELAG L=165;B=35 MM ->für Sitzbreite 36 - 38cm
10.1	1 059 584	1	ANTIRUTSCHBELAG L=225;B=35 MM ->für Sitzbreite 40 - 46cm
10.2	1 059 582	2	ANTIRUTSCHBELAG L=155;B=20 MM ->für Sitzbreite 36 - 38cm
10.2	1 059 583	2	ANTIRUTSCHBELAG L=215;B=20 MM ->für Sitzbreite 40 - 46cm
10.6	205 027 100	2	KUNSTSTOFFGLEITER GL 18
a	207 355 500	4	SENKSCHRAUBE M6 X 25 DIN7991 8.8 A3T SCHWARZ
b	205 507 200	2	HÜLSENMUTTER M6 VERCHROMT
c	207 381 300	2	LINSENSCHRAUBE M 6 X 16 ISO 7380 10.9 A3T
d	207 330 200	4	SCHEIBE B 6,4 DIN125 140HV A3T
e	207 320 100	4	SICHERUNGSMUTTER M 6 DIN 985
			<b>Code 36/38; Sitzbreite 36/38cm</b>
10.4	1 058 097	1	FUSSPLATTE VERSION BREIT FÜR CODE 313 (165MM TIEFE)
			<b>Code 40/342; Sitzbreite 40/42cm</b>
10.4	1 058 339	1	FUSSPLATTE VERSION BREIT FÜR CODE 313 (165MM TIEFE)
			<b>Code 344/46; Sitzbreite 44/46cm</b>
10.4	1 067 919	1	FUSSPLATTE VERSION BREIT FÜR CODE 313 (165MM TIEFE)

**U-Bg.: Code 128; Unterschenkelänge kurz**

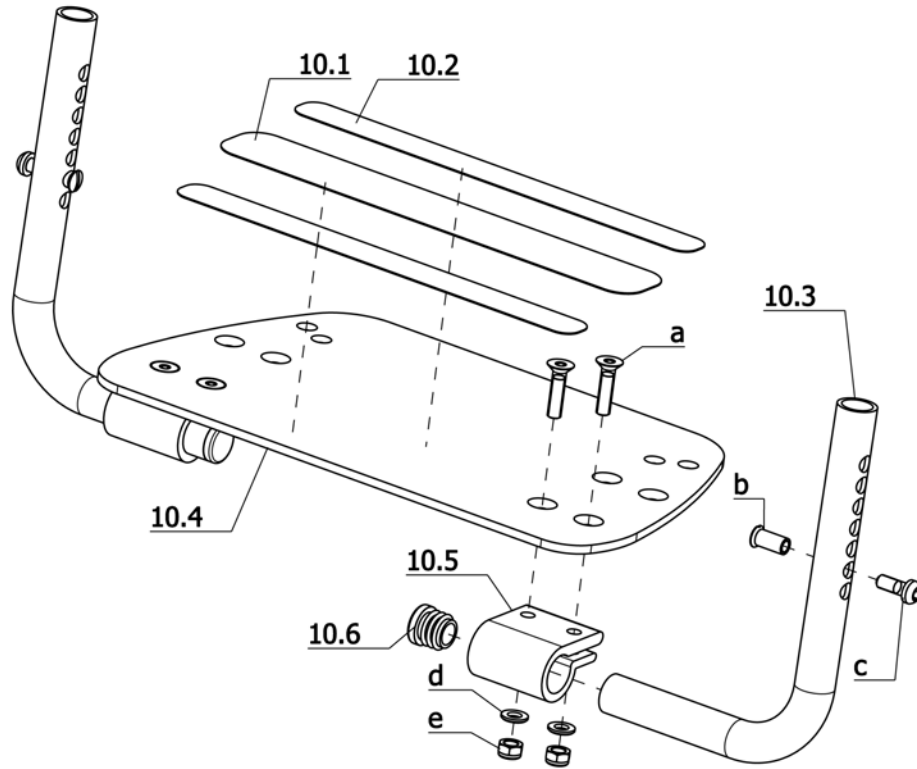
Pos.	Artikel-Nr.	St.	Bezeichnung
			<b>silber eloxiert</b>
10.3	1 067 906	2	EINSTECKROHR KURZ USL 38-44 CM FÜR CODE 128 (ALU-ELOXIERT)
10.5	1 059 107	2	KLEMMHALTER ALU-ELOXIERT
10	1 068 938	1	BEINSTÜTZE MONT. ALU-ELOXIERT CODE 36-128- 313
10	1 068 939	1	BEINSTÜTZE MONT. ALU-ELOXIERT CODE 38-128- 313
10	1 068 940	1	BEINSTÜTZE MONT. ALU-ELOXIERT CODE 40-128- 313
10	1 068 941	1	BEINSTÜTZE MONT. ALU-ELOXIERT CODE 128-313- 342
10	1 068 942	1	BEINSTÜTZE MONT. ALU-ELOXIERT CODE 128-313- 344
10	1 068 943	1	BEINSTÜTZE MONT. ALU-ELOXIERT CODE 46-128- 313
			<b>schwarz eloxiert</b>
10.3	1 068 591	2	EINSTECKROHR KURZ USL 38-44 CM FÜR CODE 128(SCHWARZ ELOXIERT)
10.5	1 068 589	2	KLEMMHALTER SCHWARZ ELOXIERT
10	1 068 944	1	BEINSTÜTZE MONT. SCHWARZ ELOX. CODE 36- 128-313
10	1 068 945	1	BEINSTÜTZE MONT. SCHWARZ ELOX. CODE 38- 128-313
10	1 068 946	1	BEINSTÜTZE MONT. SCHWARZ ELOX. CODE 40- 128-313
10	1 068 947	1	BEINSTÜTZE MONT. SCHWARZ ELOX. CODE 128- 313-342
10	1 068 948	1	BEINSTÜTZE MONT. SCHWARZ ELOX. CODE 128- 313-344
10	1 068 949	1	BEINSTÜTZE MONT. SCHWARZ ELOX. CODE 46- 128-313


**U-Bg.: Code 128-353; Unterschenkellänge kurz - Rahmenlänge lang (E)**

Pos.	Artikel-Nr.	St.	Bezeichnung
10.1	1 059 581	1	ANTIRUTSCHBELAG L=165;B=35 MM ->für Sitzbreite 36 - 38cm
10.1	1 059 584	1	ANTIRUTSCHBELAG L=225;B=35 MM ->für Sitzbreite 40 - 46cm
10.2	1 059 582	2	ANTIRUTSCHBELAG L=155;B=20 MM ->für Sitzbreite 36 - 38cm
10.2	1 059 583	2	ANTIRUTSCHBELAG L=215;B=20 MM ->für Sitzbreite 40 - 46cm
10.6	205 027 100	2	KUNSTSTOFFGLEITER GL 18
a	207 355 500	4	SENKSCRAUBE M6 X 25 DIN7991 8.8 A3T SCHWARZ
b	205 507 200	2	HÜLSENMUTTER M6 VERCHROMT
c	207 381 300	2	LINSENSCHRAUBE M 6 X 16 ISO 7380 10.9 A3T
d	207 330 200	4	SCHEIBE B 6,4 DIN125 140HV A3T
e	207 320 100	4	SICHERUNGSMUTTER M 6 DIN 985
<b>Code 36/38; Sitzbreite 36/38cm</b>			
10.4	1 058 097	1	FUSSPLATTE VERSION BREIT FÜR CODE 313 (165MM TIEFE)
<b>Code 40/342; Sitzbreite 40/42cm</b>			
10.4	1 058 339	1	FUSSPLATTE VERSION BREIT FÜR CODE 313 (165MM TIEFE)
<b>Code 344/46; Sitzbreite 44/46cm</b>			
10.4	1 067 919	1	FUSSPLATTE VERSION BREIT FÜR CODE 313 (165MM TIEFE)

**U-Bg.: Code 128-353; Unterschenkellänge kurz - Rahmenlänge lang (E)**

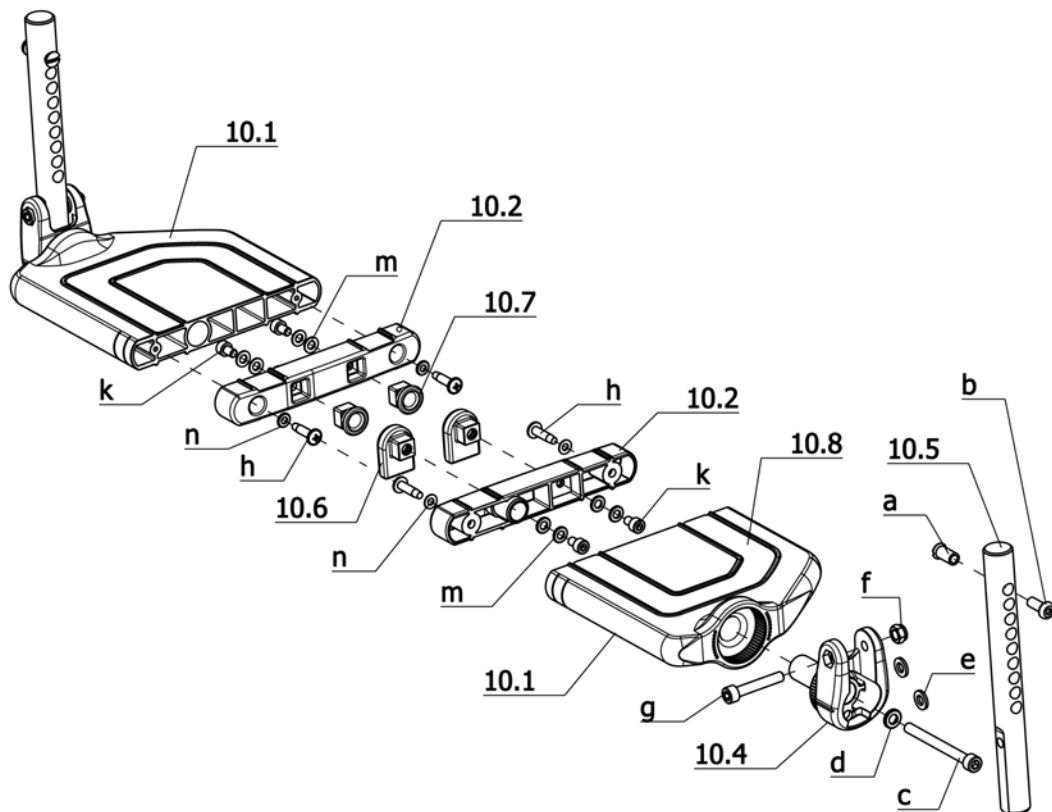
Pos.	Artikel-Nr.	St.	Bezeichnung
<b>silber eloxiert</b>			
10.3	1 069 196	2	EINSTECKROHR VOLLST. ALU-ELOX. (FÜR CODE 128-353)USL 38-44 CM
10.5	1 059 107	2	KLEMMHALTER ALU-ELOXIERT
10	1 070 012	1	BEINSTÜTZE MONT. ALU-ELOXIERT CODE 36-128- 313-353
10	1 070 013	1	BEINSTÜTZE MONT. ALU-ELOXIERT CODE 38-128- 313-353
10	1 070 014	1	BEINSTÜTZE MONT. ALU-ELOXIERT CODE 40-128- 313-353
10	1 070 015	1	BEINSTÜTZE MONT. ALU-ELOXIERT CODE 128-313- 342-353
10	1 070 016	1	BEINSTÜTZE MONT. ALU-ELOXIERT CODE 128-313- 344-353
10	1 070 017	1	BEINSTÜTZE MONT. ALU-ELOXIERT CODE 46-128- 313-353
<b>schwarz eloxiert</b>			
10.3	1 069 197	2	EINSTECKROHR VOLLST. SCHW.-ELOX (FÜR CODE 128-353)USL 38-44 CM
10.5	1 068 589	2	KLEMMHALTER SCHWARZ ELOXIERT
10	1 070 018	1	BEINSTÜTZE MONT. SCHWARZ-ELOX. CODE 36- 128-313-353
10	1 070 019	1	BEINSTÜTZE MONT. SCHWARZ-ELOX. CODE 38- 128-313-353
10	1 070 020	1	BEINSTÜTZE MONT. SCHWARZ-ELOX. CODE 40- 128-313-353
10	1 070 021	1	BEINSTÜTZE MONT. SCHWARZ-ELOX. CODE 128- 313-342-353
10	1 070 022	1	BEINSTÜTZE MONT. SCHWARZ-ELOX. CODE 128- 313-344-353
10	1 070 023	1	BEINSTÜTZE MONT. SCHWARZ-ELOX. CODE 46- 128-313-353

**XR / a**  
**Baugruppe: Beinstützen**

**U-Bg.: Code 762; Unterschenkelänge lang**

Pos.	Artikel-Nr.	St.	Bezeichnung
10.1	1 059 581	1	ANTIRUTSCHBELAG L=165;B=35 MM ->für Sitzbreite 36 - 38cm
10.1	1 059 584	1	ANTIRUTSCHBELAG L=225;B=35 MM ->für Sitzbreite 40 - 46cm
10.2	1 059 582	2	ANTIRUTSCHBELAG L=155;B=20 MM ->für Sitzbreite 36 - 38cm
10.2	1 059 583	2	ANTIRUTSCHBELAG L=215;B=20 MM ->für Sitzbreite 40 - 46cm
10.6	205 027 100	2	KUNSTSTOFFGLEITER GL 18
a	207 355 500	4	SENKSCRAUBE M6 X 25 DIN7991 8.8 A3T SCHWARZ
b	205 507 200	2	HÜLSENMUTTER M6 VERCHROMT
c	207 381 300	2	LINSENSCHRAUBE M 6 X 16 ISO 7380 10.9 A3T
d	207 330 200	4	SCHEIBE B 6,4 DIN125 140HV A3T
e	207 320 100	4	SICHERUNGSMUTTER M 6 DIN 985
			<b>Code 36/38; Sitzbreite 36/38cm</b>
10.4	1 058 097	1	FUSSPLATTE VERSION BREIT FÜR CODE 313 (165MM TIEFE)
			<b>Code 40/342; Sitzbreite 40/42cm</b>
10.4	1 058 339	1	FUSSPLATTE VERSION BREIT FÜR CODE 313 (165MM TIEFE)
			<b>Code 344/46; Sitzbreite 44/46cm</b>
10.4	1 067 919	1	FUSSPLATTE VERSION BREIT FÜR CODE 313 (165MM TIEFE)

**U-Bg.: Code 762; Unterschenkelänge lang**

Pos.	Artikel-Nr.	St.	Bezeichnung
			<b>silber eloxiert</b>
10.3	1 067 828	2	EINSTECKROHR LANG USL 42-48 CM FÜR CODE 762 (ALU-ELOXIERT)
10.5	1 059 107	2	KLEMMHALTER ALU-ELOXIERT
10	1 067 913	1	BEINSTÜTZE MONT. ALU-ELOXIERT CODE 36-313- 762
10	1 067 914	1	BEINSTÜTZE MONT. ALU-ELOXIERT CODE 38-313- 762
10	1 067 915	1	BEINSTÜTZE MONT. ALU-ELOXIERT CODE 40-313- 762
10	1 067 916	1	BEINSTÜTZE MONT. ALU-ELOXIERT CODE 313-342- 762
10	1 067 917	1	BEINSTÜTZE MONT. ALU-ELOXIERT CODE 313-344- 762
10	1 067 918	1	BEINSTÜTZE MONT. ALU-ELOXIERT CODE 46-313- 762
			<b>schwarz eloxiert</b>
10.3	1 068 590	2	EINSTECKROHR LANG USL 42-48 CM FÜR CODE 762(SCHWARZ ELOXIERT)
10.5	1 068 589	2	KLEMMHALTER SCHWARZ ELOXIERT
10	1 068 968	1	BEINSTÜTZE MONT. SCHWARZ ELOX. CODE 36- 313-762
10	1 068 969	1	BEINSTÜTZE MONT. SCHWARZ ELOX. CODE 38- 313-762
10	1 068 970	1	BEINSTÜTZE MONT. SCHWARZ ELOX. CODE 40- 313-762
10	1 068 971	1	BEINSTÜTZE MONT. SCHWARZ ELOX. CODE 313- 342-762
10	1 068 972	1	BEINSTÜTZE MONT. SCHWARZ ELOX. CODE 313- 344-762
10	1 068 973	1	BEINSTÜTZE MONT. SCHWARZ ELOX. CODE 46- 313-762



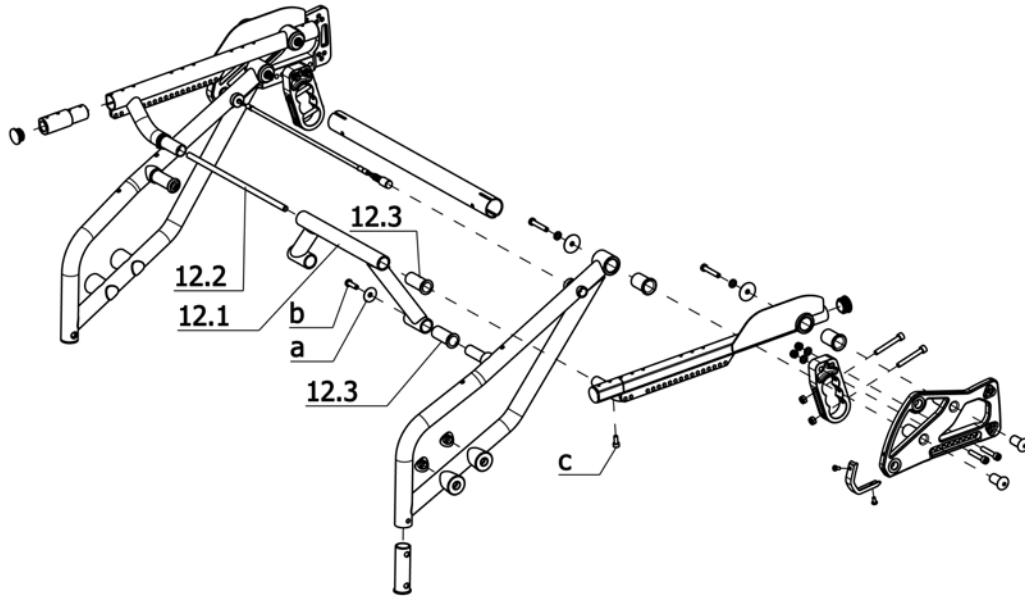
## U-Bg.: Code 808; Fußplatten winkelverstellbar

Pos.	Artikel-Nr.	St.	Bezeichnung
10.2	1 066 787	2	KAPPE (ENDSTÜCK FUSSBRETT)
10.4	1 069 615	2	FUSSBRETTAUFNAHME
10.5	1 068 618	2	EINSTECKROHR LANG (FÜR CODE 762-808)
10.6	1 066 796	2	FUSSBRETTVERRIEGELUNG (AUFNAHMESTÜCKE)
10.7	1 066 797	2	RASTSTÜCK (AUFNAHMEZAPFEN)
10.8	0	0	siehe unter Zubehör - Code 990; Dekorblech
a	205 507	200	HÜLSENMUTTER M6 VERCHROMT
b	207 381	300	LINSENSCHRAUBE M 6 X 16 ISO 7380 10.9 A3T
c	207 126	300	ZYLINDERSCHRAUBE M 6 X 65 DIN912 8.8
d	207 330	200	SCHEIBE B 6,4 DIN125 140HV A3T
e	207 424	000	SCHEIBE B 6,4 DIN125 PVC-SCHW.
f	207 320	100	SICHERUNGSMUTTER M 6 DIN 985
g	207 193	000	ZYLINDERSCHRAUBE M 6 X 35 ISO 4762 10.9 A3T
h	205 693	900	EJOT-PT SCHRAUBE 50X10 WN1412
k	207 304	800	ZYLINDERSCHRAUBE M 5 X 8 DIN 912 8.8 A3T
m	207 330	100	SCHEIBE B 5,3 DIN125 140HV A3T
n	207 330	800	SCHEIBE B 4,2 DIN125 140HV A3T
<b>Code 36; Sitzbreite 36cm</b>			
10	1 068 620	1	BEINSTÜTZEN MONT. CODE 36-762-808
10.3	1 069 226	1	EINSTECKROHR LINKS MONT. CODE 36-762-808
10.3a	1 069 227	1	EINSTECKROHR RECHTS MONT. CODE 36-762-808
10.1	1 068 612	2	FUSSBRETT

## U-Bg.: Code 808; Fußplatten winkelverstellbar

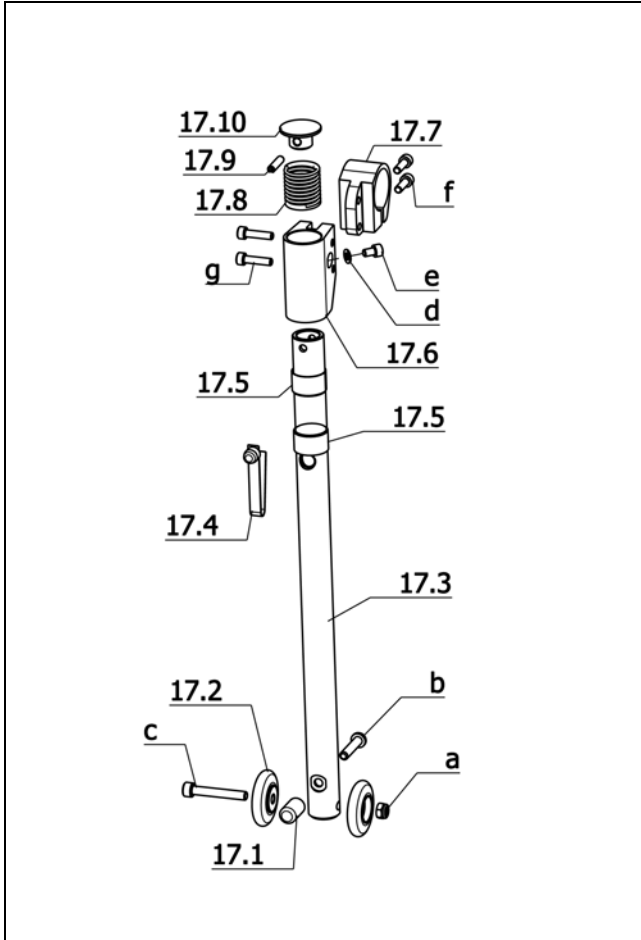
Pos.	Artikel-Nr.	St.	Bezeichnung
<b>Code 38; Sitzbreite 38cm</b>			
10	1 068 621	1	BEINSTÜTZEN MONT. CODE 38-762-808
10.3	1 069 228	1	EINSTECKROHR LINKS MONT. CODE 38-762-808
10.3a	1 069 229	1	EINSTECKROHR RECHTS MONT. CODE 38-762-808
10.1	1 068 613	2	FUSSBRETT
<b>Code 40; Sitzbreite 40cm</b>			
10	1 068 622	1	BEINSTÜTZEN MONT. CODE 40-762-808
10.3	1 069 230	1	EINSTECKROHR LINKS MONT. CODE 40-762-808
10.3a	1 069 231	1	EINSTECKROHR RECHTS MONT. CODE 40-762-808
10.1	1 068 614	2	FUSSBRETT
<b>Code 342; Sitzbreite 42cm</b>			
10	1 068 623	1	BEINSTÜTZEN MONT. CODE 342-762-808
10.3	1 069 232	1	EINSTECKROHR LINKS MONT. CODE 342-762-808
10.3a	1 069 233	1	EINSTECKROHR RECHTS MONT. CODE 342-762-808
10.1	1 068 615	2	FUSSBRETT
<b>Code 344; Sitzbreite 44cm</b>			
10	1 068 624	1	BEINSTÜTZEN MONT. CODE 344-762-808
10.3	1 069 234	1	EINSTECKROHR LINKS MONT. CODE 344-762-808
10.3a	1 069 235	1	EINSTECKROHR RECHTS MONT. CODE 344-762-808
10.1	1 068 616	2	FUSSBRETT
<b>Code 46; Sitzbreite 46cm</b>			
10	1 068 625	1	BEINSTÜTZEN MONT. CODE 46-762-808
10.3	1 069 236	1	EINSTECKROHR LINKS MONT. CODE 46-762-808
10.3a	1 069 237	1	EINSTECKROHR RECHTS MONT. CODE 46-762-808
10.1	1 068 617	2	FUSSBRETT

XR / a  
Baugruppe: Scheren



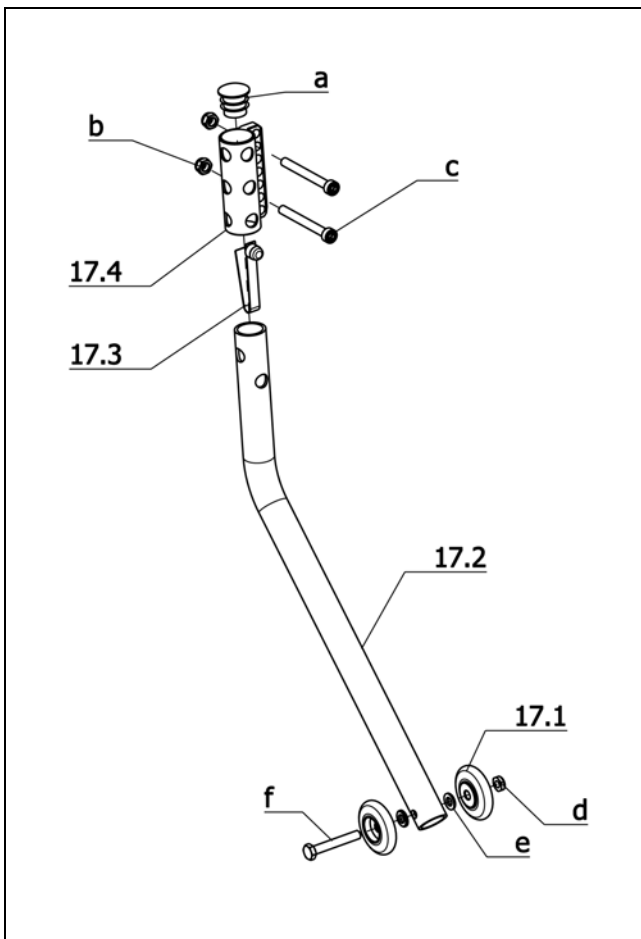
**U-Bg.: Scheren**

Pos.	Artikel-Nr.	St.	Bezeichnung
12.3	1 067 544	4	KU-BUCHSE L=42 DI=15 MM
a	1 067 550	2	ABDECKUNG KLEIN SCHWARZ ELOX. (ABDECKSCHEIBE D=22MM)
b	207 380 000	2	LINSENKOPFSCHRAUBE M 6 X 20 DIN7380 10.9 A3T INNENSECHSK.
c	207 113 600	2	ZYLINDERSCHRAUBE M 5 X 12 DIN912 8.8 VC3 BESCHICHTET
<b>Code 36; Sitzbreite 36cm</b>			
12.1	1 067 807	1	SCHERE VOLLST. CODE 36 (TRAPEZROHR)
12.2	1 067 813	1	ACHSE OBEN (FÜR CODE 36)
<b>Code 38; Sitzbreite 38cm</b>			
12.1	1 067 808	1	SCHERE VOLLST. CODE 38 (TRAPEZROHR)
12.2	1 067 814	1	ACHSE OBEN (FÜR CODE 38)
<b>Code 40; Sitzbreite 40cm</b>			
12.1	1 067 809	1	SCHERE VOLLST. CODE 40 (TRAPEZROHR)
12.2	1 067 815	1	ACHSE OBEN (FÜR CODE 40)
<b>Code 342; Sitzbreite 42cm</b>			
12.1	1 067 810	1	SCHERE VOLLST. CODE 342 (TRAPEZROHR)
12.2	1 067 816	1	ACHSE OBEN (FÜR CODE 342)
<b>Code 344; Sitzbreite 44cm</b>			
12.1	1 067 811	1	SCHERE VOLLST. CODE 344 (TRAPEZROHR)
12.2	1 067 817	1	ACHSE OBEN (FÜR CODE 344)
<b>Code 46; Sitzbreite 46cm</b>			
12.1	1 067 812	1	SCHERE VOLLST. CODE 46 (TRAPEZROHR)
12.2	1 067 818	1	ACHSE OBEN (FÜR CODE 46)



**U-Bg.: Code 691; Stützrollen bis ca. 2010-10**

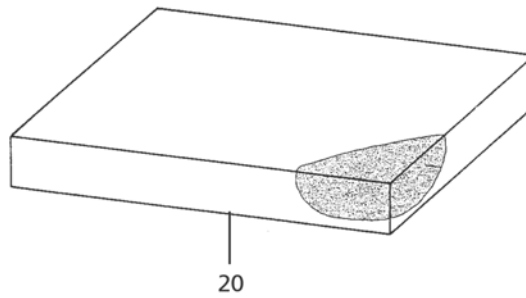
Pos.	Artikel-Nr.	St.	Bezeichnung
-	1 068 639	1	STÜTZROLLEN MONT. CODE 691 1P.
17	1 068 920	1	STÜTZROLLE LINKS MONT. CODE 712
17a	1 068 921	1	STÜTZROLLE RECHTS MONT. CODE 713
17.1	1 068 291	1	BREMSBOLZEN L=20 D=12 MM MIT M6 INNENGEWINDE
17.2	205 209 606	2	ROLLE 40MM PA 6,6 SCHWARZ
17.3	1 068 188	1	STÜTZROHR ALU-ELOXIERT
17.4	1 040 688	1	EINRASTFEDER
17.5	206 557 000	2	GLEITLAGER FORM S
17.6	1 068 187	1	LAGERBLOCK
17.7	1 058 114	1	KLEMME ACHSROHR
17.8	206 324 800	1	DRUCKFEDER DM=25 ; D=2 ; L0=58
17.9	207 046 100	1	SPANNHÜLSE DIN 1481 5X20
17.10	1 068 189	1	KAPPE D=29MM
a	207 320 100	1	SICHERUNGSMUTTER M 6 DIN 985
b	207 380 200	1	LINSENSCHRAUBE M 6 X 30 ISO 7380 10.9 A3T
c	207 302 200	1	ZYLINDERSCHRAUBE M 6 X 40 DIN912 8.8 A3T
d	207 330 100	1	SCHEIBE B 5,3 DIN125 140HV A3T
e	207 304 800	1	ZYLINDERSCHRAUBE M 5 X 8 DIN 912 8.8 A3T
f	207 500 100	2	ZYLINDERSCHRAUBE M 5 X 16 DIN912 VC3 BESCHICHTET
g	207 123 000	2	ZYLINDERSCHRAUBE M 5 X 20 DIN912 8.8 VC3 BSCHICHTET



**U-Bg.: Code 691; Stützrollen ab ca. 2010-11**

Pos.	Artikel-Nr.	St.	Bezeichnung
-	1 069 212	1	STÜTZROLLEN MONT. CODE 691 1P.
17	1 069 213	1	STÜTZROLLE LINKS MONT. CODE712
17a	1 069 214	1	STÜTZROLLE RECHTS MONT.CODE713
17.1	205 209 606	1	ROLLE 40MM PA 6,6 SCHWARZ
17.2	1 063 318	1	SCHWENKROHR
17.3	1 040 688	1	EINRASTFEDER
17.4	1 069 211	1	AUFNAHMEPROFIL FÜR STÜTZROLLE
a	1 051 618	1	RUNDSTOPFEN D=22 SFL 22 X 1,5 (2 LAMELLEN)
b	207 417 500	2	SICHERUNGSMUTTER M 6 DIN 985 10 A3C
c	207 139 100	2	ZYLINDERSCHRAUBE M 6 X 55 DIN912 8.8
d	205 528 900	1	SPRING-STOP-MUTTER M 6
e	207 330 200	2	SCHEIBE B 6,4 DIN125 140HV A3T
f	207 316 100	1	SECHSKANTSCHRAUBE M 6 X 40 8.8

XR / a  
Baugruppe: Sitzkissen



**ST=Sitztiefe**  
**SB=Sitzbreite**

		SB 36	SB 38	SB 40	SB 42	SB 44	SB 46
ST 38	3 cm	1046374	1046377	1046377	1006685	1006685	1006705
ST 40	3 cm	1046374	1046377	1046377	1006685	1006685	1006705
ST 42	3 cm	1046375	1006685	1006685	1061681	1006825	1015928
ST 44	3 cm	1046375	1006685	1006685	1006825	1006825	1015928
ST 46	3 cm	1046376	1006705	1006705	1015928	1015928	1015929

**U-Bg.: Zubehör**

Pos.	Artikel-Nr.	St.	Bezeichnung
			<b>Code 359; Wadengurt</b>
-	1 059 567	2	WADENGURTCLIP
-	1 062 004	1	WADENGURT SB 30-34
-	1 062 005	1	WADENGURT SB 36-40
-	1 062 006	1	WADENGURT SB 42-50
			<b>Code 819; Passive Beleuchtung</b>
-	1 042 498	1	PASSIVE BELEUCHTUNG CODE 819
			<b>Code 823; Fersenhalter</b>
-	1 061 439	1	FERSENFIXIERUNG CODE 823 ->nur in Verbindung mit Code 313
			<b>Code 990; Dekorblech nur in Verbindung mit der Code 808, Rahmenfarbe mit angeben.</b>  ->Achtung! Dekorbleche und Fussbretter sind nur mit dem Min-Epoxy-Kleber Artikel-Nr.: 205 634 600 zu verkleben.
			<b>Code 38; Sitzbreite 38cm</b>
-	1 067 528	1	DEKORBLECHE FÜR SB 38
			<b>Code 40; Sitzbreite 40cm</b>
-	1 067 529	1	DEKORBLECHE FÜR SB 40
			<b>Code 342; Sitzbreite 42cm</b>
-	1 067 530	1	DEKORBLECHE FÜR SB 43
			<b>Code 344; Sitzbreite 44cm</b>
-	1 068 635	1	DEKORBLECHE FÜR SB 44
			<b>Code 46; Sitzbreite 46cm</b>
-	1 068 636	1	DEKORBLECHE FÜR SB 46

**XR / a**  
**Notizen**



**XR / a**  
**Notizen**



Ihr Fachhändler

MEYRA-ORTOPEDIA  
Vertriebsgesellschaft mbH  
Meyra-Ring 2 • D-32689 Kalletal-Kalldorf

**MEYRA®**  
**ORTOPEDIA**  
Wir bewegen Menschen

Postfach 1703 • D-32591 Vlotho  
Fon +49(0)5733 922-333  
Fax +49(0)5733 922-9333  
info@meyra.de • www.meyra.de  
info@ortopedia.de • www.ortopedia.de

