

ROX-S



ERSATZTEILLISTE

ROX-S

Modell 1.140

D

MEYRA[®]
ORTOPEDIA
Wir bewegen Menschen

ROX-S / a Inhaltsverzeichnis

Einleitung	4
Bestellbeispiel	5
01 Rahmen	
-Code 352; Rahmenlänge mittel (D)	6
-Code 353; Rahmenlänge lang (E)	8
05 Druckbremse	
-Code 305; Druckbremse festverschraubt	10
-Code 986; Bremshebelverlängerung	10
06 Fahrwerk	
-Radgabel	11
-Lenkräder	12
Antriebsräder	
-Antriebsrad für Druckbremse	12
-Antriebsrad für Trommelbremse	13
-Antriebsräder - Bereifung	13
-Greifreifen - Greifreifenüberzüge	14
-Hand-und Speichenschutz (incl. Bef. Mat.)	14
-Radsturz	15
-Code 706; Trommelbremse abnehmbare Räder mit 2 Hebel für Begleitperson	16
-Code 309; Auftrittrohr	17
-Code 899; Radstandverlängerung Xtreme	17
07 Rücken	
Schiebegriffe	
-Code 410; Schiebegriffe abnehmbar	18
-Code 502; Höhenverstellbare Schiebegriffe	18
-Rückenrohre	20
-Rückengurte	21
08 Sitz	
-Code 352; Rahmenlänge mittel (D)	22
-Code 353; Rahmenlänge lang (E)	22
09 Seitenteil	
-Code 100; Kleiderschutz für Aktiv -Rollstuhl	23
-Code 379; Seitenteil abklappbar aus Kohlenstofffaser	24
10 Beinstützen	
-Code 312-347; Sportbeinstütze mit Fußplatte und Gummiauflage – Aktivrahmen	25
-Code 313-347; Sportbeinstütze tiefe Fußplatte und Gummiauflage – Aktivrahmen	26
17 Stützrollen	
-Code 728; abschwenkbare Stützrolle	27
20 Sitzkissen	
-Sitzkissen	28
24 Sonstige Codierungen	
-Code 913; Kopfstütze-Standard	29
Zubehör	
-Zubehör	30

Für Ihre Bestellung von Ersatzteilen sind genaue Angaben erforderlich. Nur so ist gewährleistet, dass Ihnen das richtige Ersatzteil zugestellt wird. Alle MEYRA-ORTOPEDIA -Rollstühle werden nach dem MEYRA-ORTOPEDIA -Baukastensystem gefertigt. Ihr Fahrzeug gliedert sich demnach in Baugruppen auf. Zur leichteren Auffindung des gesuchten Ersatzteiles ordnen Sie dieses in die entsprechende Baugruppe ein.

Baugruppenübersicht

Baugruppe 01: Rahmen	Baugruppe 12: Schere
Baugruppe 03: Lenkung	Baugruppe 15: Elektrische Anlage
Baugruppe 04: Antrieb	Baugruppe 16: Arbeitstisch
Baugruppe 05: Druckbremse	Baugruppe 17: Stützrollen
Baugruppe 06: Fahrwerk	Baugruppe 20: Sitzkissen
Baugruppe 07: Rücken	Baugruppe 24: Sonstige Codierungen
Baugruppe 08: Sitz	Baugruppe 26: Verkleidung
Baugruppe 09: Seitenteil	Baugruppe 98: Zubehör und Kleinteile
Baugruppe 10: Beinstütze	Baugruppe 99: Schaltpläne

Im Inhaltsverzeichnis sind die verschiedenen Ausführungen einer Baugruppe aufgeführt; somit finden Sie schnell und sicher das gesuchte Ersatzteil.

Hinweis:

In der Baugruppenübersicht sind auch Baugruppen enthalten, die nicht für Ihr Modell zutreffend sind.

Haftung / Garantie bei Fremdprodukten

Verwenden Sie keine Fremdprodukte als Ersatz- oder Zubehörteile für MEYRA-ORTOPEDIA -Rollstühle. Diese können die Betriebssicherheit des Rollstuhles beeinträchtigen, auch dann, wenn die Fremdprodukte durch eine TÜV-Abnahme oder eine behördliche Genehmigung (Allgemeine Betriebserlaubnis) geprüft sind, da der Prüfumfang nicht immer ausreicht.

MEYRA-ORTOPEDIA übernimmt keine Haftung oder Garantie für Fremdprodukte als Ersatz oder Zubehörteile sowie für Schäden und Unfälle, die durch deren Auswechslung oder Einbau eintreten.

Sicherheitshinweise bei Verwendung von Ersatzteilen

- Beim Austausch von Teilen nur das dem Rollstuhl-Modell und Code-Nr. entsprechende Bauteil verwenden.
- Überprüfen Sie nach Erhalt des bestellten Ersatzteiles die Richtigkeit der Lieferung!
- Nur autorisierte Fachhändler oder Fachwerkstätten dürfen Reparaturen am Rollstuhl durchführen
- Führen Sie nach Reparatur des Rollstuhles eine Probefahrt durch. Achten Sie auf ungewöhnliche Fahrgeräusche und überprüfen Sie:
 - die Bremsfähigkeit
 - die Lenkfähigkeit
 - den Geradeauslauf

Verwendete Abkürzungen

In den Stücklisten finden Sie folgende Abkürzungen:

AT bedeutet Austauschteile

Mit Buchstaben angezogene Teile (Artikel oder Normteile) sind nach Sichtprüfung wiederverwendbar!

Besonderheiten

Positions-Nr. mit Buchstaben versehen, beziehen sich auf nicht dargestellte Teile (z.B. für die gegenüberliegende Seite).

Bestellbeispiel

Gehen Sie für ihre benötigten Bestellbeispiele wie folgt vor:

- 1. Typ/Modell**
Entnehmen Sie die Typ-Nr. der Betriebsanleitung, dem Lieferschein oder dem Typenschild unter Typ bzw. neben Modell.
- 2. Baujahr und Fahrzeug-Nr.**
Lesen Sie das Baujahr sowie die Fahrzeug-Nr. vom Typenschild ab, z.B.:
Baujahr: 2008-52
Fz-I-Nr.: 5678901
- 3. Baugruppe**
Ordnen Sie das defekte Teil einer Baugruppe zu (siehe Baugruppen-Übersicht).
- 4. Code-Nr.**
Vergleichen Sie die Code-Nummern vom Lieferschein mit der Code-Auflistung der entsprechenden Baugruppe. Code-Nr.: 626 Rückengurthöhe 30cm
- 5. Darstellung der gewählten Baugruppe mit entsprechender Code-Nr. aufschlagen**
Im Inhaltsverzeichnis ist hinter der Code-Nr. die Seite angegeben, auf der Sie die gesuchte Darstellung und Stückliste finden.
- 6. Artikel-Nr.**
An dem zu bestellenden Ersatzteil ist eine Positions-Nr. angezogen, mit der Sie aus der Stückliste die entsprechende Artikel-Nr. ablesen können. Pos.-Nr. 1.1.1 ist Bestandteil der Pos.-Nr. 1.1; Pos.-Nr. 1.1 ist wiederum Bestandteil der Pos.-Nr. 1
- 7. Stückzahl festlegen**
Anzahl der zu ersetzenden Bauteile festlegen.

Bemerkung:
Die in der Stückliste angegebenen Stückzahlen entsprechen der Anzahl der in der Baugruppe (linke und rechte Rollstuhlseite) verwendeten Bauteile.
- 8. Benennung festlegen**
Aus der Stückliste die entsprechende Benennung ablesen.
- 9. Farbe festlegen**
Entnehmen Sie die Farbcodierung dem Lieferschein.
- 10. Ersatzteil-Bestellung:**
Für eine korrekte Bestellung geben Sie alle Daten an.

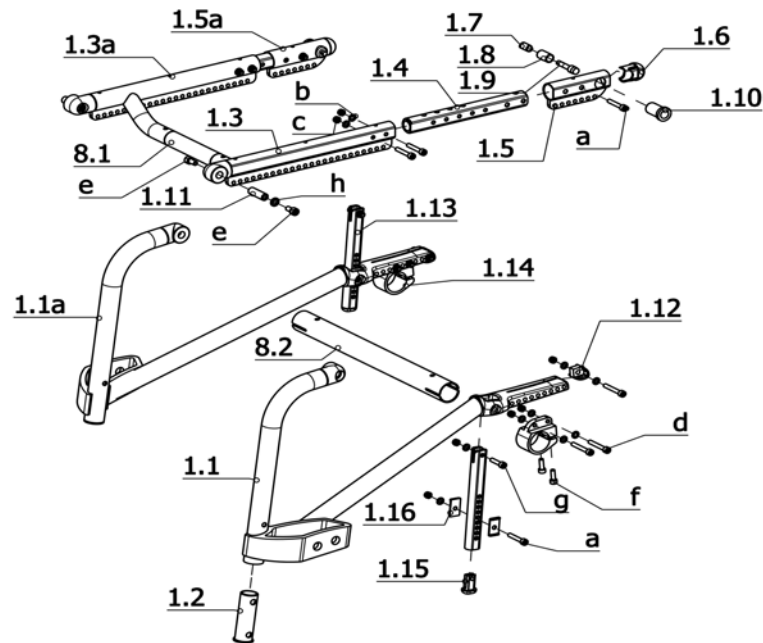
Achten Sie bei Ihrer Bestellung auf die richtigen Bestellangaben; nur so ist gewährleistet, dass Ihnen das richtige Ersatzteil zugestellt wird.

Achtung!

Nachträgliche Veränderungen an dem Rollstuhl sowie Kundenvereinbarungen, die die instandzusetzende Baugruppe betreffen, sind bei einer Ersatzteilbestellung anzugeben.

Wichtiger Hinweis!

Bei jeder Veränderung, die am Rollstuhl vorgenommen wird, sollten vom Fachhändler die entsprechende Code-Nr. sowie das Datum der Änderung der Betriebsanleitung des entsprechenden Rollstuhles beigefügt werden. So gibt es bei späteren Ersatzteilbestellungen keine falschen Bestellangaben. **Original- MEYRA-ORTOPEDIA -Ersatzteile!**

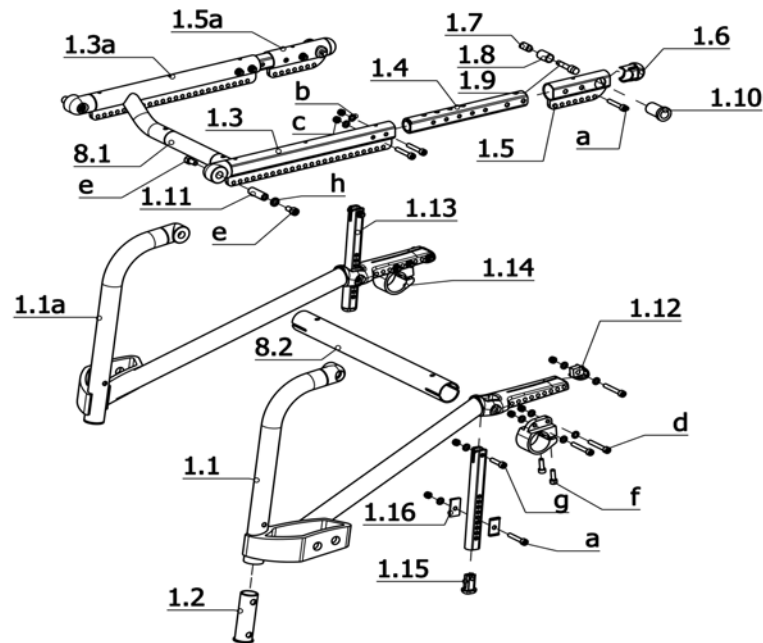


U-Bg.: Code 352; Rahmenlänge mittel (D)

Pos.	Artikel-Nr.	St.	Bezeichnung
1.1	1 068 233	1	SEITENRAHMEN LINKS VOLLST.
1.1a	1 068 234	1	SEITENRAHMEN RECHTS VOLLST.
1.2	1 067 316	2	BUCHSE EINSTECKROHR L=72MM, DI=18,1MM, DA=21,8MM ->Achtung! Buchsen sind nur mit dem Min-Epoxy Kleber Artikel-Nr: 205 634 600 zu verkleben!
1.3	1 068 229	1	SITZRAHMEN LINKS CODE 352
1.3a	1 068 230	1	SITZRAHMEN RECHTS CODE 352
1.4	1 067 305	2	SITZROHRKERN
1.5	1 067 303	1	SITZTIEFENADAPTER LINKS
1.5a	1 067 304	1	SITZTIEFENADAPTER RECHTS
1.6	1 058 594	2	ENDSTÜCK SITZROHR
1.7	206 303 600	2	DRUCKFEDER D-160 DM=9 ; D=1 ; LO=19
1.8	206 550 900	2	DU BUCHSE 10/12 20 LANG 1020 MASSE FÜR H7 PASSU
1.9	1 059 386	2	RASTBOLZEN RÜCKENVERRIEGELUNG
1.10	1 058 320	2	FEDERKAMMER
1.11	1 067 306	2	BUCHSE L=30MM D=9,8MM MIT M6 INNENGEWINDE
1.12	1 059 926	2	KAPPE
1.13	1 068 224	2	HÖHENVERSTELLUNGSSTREBE
1.14	1 058 114	2	KLEMME ACHSROHR
1.15	1 058 107	2	KAPPE HÖHENVERSTELLUNG
1.16	1 058 595	4	GLEITSTÜCK

U-Bg.: Code 352; Rahmenlänge mittel (D)

Pos.	Artikel-Nr.	St.	Bezeichnung
a	207 303 500	8	ZYLINDERSCHRAUBE M 5 X 30 ISO 4762 8.8 A3T
b	207 330 100	22	SCHEIBE B 5,3 DIN125 140HV A3T
c	207 322 000	16	SICHERUNGSMUTTER M 5 DIN 985
d	207 192 700	6	ZYLINDERSCHRAUBE M 5 X 35 DIN912 10.9
e	207 122 300	4	ZYLINDERSCHRAUBE M 6 X 12 DIN912 8.8 VC3 BESCHICHTET
f	207 500 100	4	ZYLINDERSCHRAUBE M 5 X 16 DIN912 VC3 BESCHICHTET
g	207 192 600	2	ZYLINDERSCHRAUBE M 5 X 22 ISO 4762 10.9 A3T
h	207 330 200	4	SCHEIBE B 6,4 DIN125 140HV A3T
-	206 658 700	2	NICOPREBHÜLSE F. D1,5X2 NT 281
-	206 650 800	2	HÜLSE D=3,0 DIN71987 NR.26-146
-	206 652 700	1	BOWDENZUGSPIRALE D=3,2 NR. 632-149-110 1 LFD. M

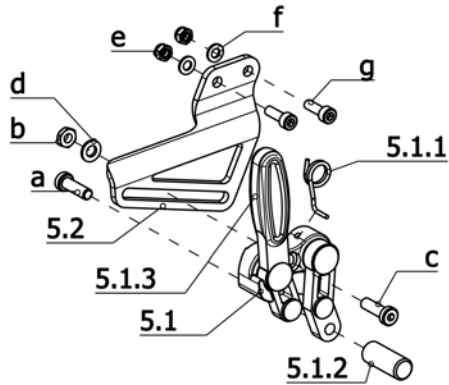


U-Bg.: Code 353; Rahmenlänge lang (E)

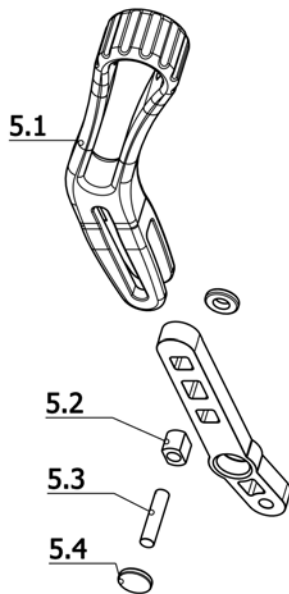
Pos.	Artikel-Nr.	St.	Bezeichnung
1.1	1 067 313	1	SEITENRAHMEN LINKS VOLLST.
1.1a	1 067 314	1	SEITENRAHMEN RECHTS VOLLST.
1.2	1 067 316	2	BUCHSE EINSTECKROHR L=72MM, DI=18,1MM, DA=21,8MM ->Achtung! Buchsen sind nur mit dem Min-Epoxy Kleber Artikel-Nr: 205 634 600 zu verkleben!
1.3	1 067 311	1	SITZRAHMEN LINKS CODE 353
1.3a	1 067 312	1	SITZRAHMEN RECHTS CODE 353
1.4	1 067 305	2	SITZROHRKERN
1.5	1 067 303	1	SITZTIEFENADAPTER LINKS
1.5a	1 067 304	1	SITZTIEFENADAPTER RECHTS
1.6	1 058 594	2	ENDSTÜCK SITZROHR
1.7	206 303 600	2	DRUCKFEDER D-160 DM=9 ; D=1 ; LO=19
1.8	206 550 900	2	DU BUCHSE 10/12 20 LANG 1020 MASSE FÜR H7 PASSU
1.9	1 059 386	2	RASTBOLZEN RÜCKENVERRIEGELUNG
1.10	1 058 320	2	FEDERKAMMER
1.11	1 067 306	2	BUCHSE L=30MM D=9,8MM MIT M6 INNENGEWINDE
1.12	1 059 926	2	KAPPE
1.13	1 068 171	2	HÖHENVERSTELLUNGSSTREBE
1.14	1 058 114	2	KLEMME ACHSROHR
1.15	1 058 107	2	KAPPE HÖHENVERSTELLUNG
1.16	1 058 595	4	GLEITSTÜCK

U-Bg.: Code 353; Rahmenlänge lang (E)

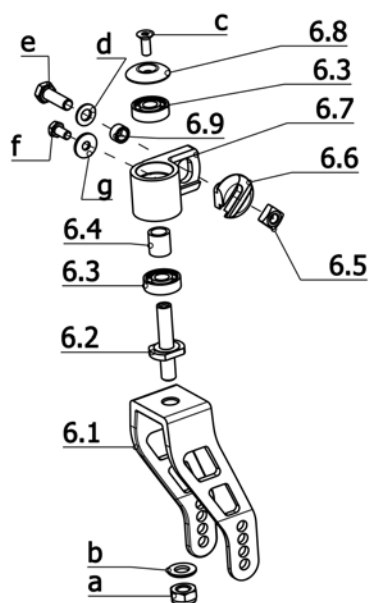
Pos.	Artikel-Nr.	St.	Bezeichnung
a	207 303 500	8	ZYLINDERSCHRAUBE M 5 X 30 ISO 4762 8.8 A3T
b	207 330 100	22	SCHEIBE B 5,3 DIN125 140HV A3T
c	207 322 000	16	SICHERUNGSMUTTER M 5 DIN 985
d	207 192 700	6	ZYLINDERSCHRAUBE M 5 X 35 DIN912 10.9
e	207 122 300	4	ZYLINDERSCHRAUBE M 6 X 12 DIN912 8.8 VC3 BESCHICHTET
f	207 500 100	4	ZYLINDERSCHRAUBE M 5 X 16 DIN912 VC3 BESCHICHTET
g	207 192 600	2	ZYLINDERSCHRAUBE M 5 X 22 ISO 4762 10.9 A3T
h	207 330 200	4	SCHEIBE B 6,4 DIN125 140HV A3T
-	206 658 700	2	NICOPREBHÜLSE F. D1,5X2 NT 281
-	206 650 800	2	HÜLSE D=3,0 DIN71987 NR.26-146
-	206 652 700	1	BOWDENZUGSPIRALE D=3,2 NR. 632-149-110 1 LFD. M

**U-Bg.: Code 305; Druckbremse festverschraubt**

Pos.	Artikel-Nr.	St.	Bezeichnung
-	1 066 877	1	DRUCKBREMSEN CODE 305 - 1 PAAR
-	1 066 875	1	DRUCKBREMSE LINKS KPL.
-	1 066 876	1	DRUCKBREMSE RECHTS KPL.
5.1	1 061 726	1	DRUCKBREMSE LINKS VOLLST.
5.1a	1 061 725	1	DRUCKBREMSE RECHTS VOLLST.
5.1.1	1 061 724	1	SCHENKELFEDER LINKS
5.1.1a	1 061 723	1	SCHENKELFEDER RECHTS
5.1.2	1 061 720	1	BREMSBOLZEN MIT INNENGEWINDE (30 MM BREMSAUFLAGE)
5.1.3	1 066 790	1	BREMSHEBELKAPPE (STECKGRIFF)
5.2	1 068 236	1	BREMSAUFNAHMEBLECH LINKS
5.2a	1 068 237	1	BREMSAUFNAHMEBLECH RECHTS
a	207 352 000	2	ZYLINDERSCHRAUBE M 6 X 20 DIN7984 8.8 A3T
b	205 528 900	1	SPRING-STOP-MUTTER M 6
c	207 352 000	1	ZYLINDERSCHRAUBE M 6 X 20 DIN7984 8.8 A3T
d	207 330 200	1	SCHEIBE B 6,4 DIN125 140HV A3T
e	207 322 000	2	SICHERUNGSMUTTER M 5 DIN 985
f	207 330 100	2	SCHEIBE B 5,3 DIN125 140HV A3T
g	207 303 300	2	ZYLINDERSCHRAUBE M 5 X 16 ISO 4762 8.8 A3T

**U-Bg.: Code 986; Bremshebelverlängerung**

Pos.	Artikel-Nr.	St.	Bezeichnung
-	1 062 644	1	BREMSHEBELVERLÄNGERUNGS SET CODE 681 - 1 PAAR
5.1	1 062 642	2	BREMSHEBELVERLÄNGERUNG
5.2	1 062 643	2	EINLEGETEIL
5.3	207 446 500	2	ZYLINDERSTIFT 5 X 24 DIN 7
5.4	205 510 200	4	STARLOCK-SCHNELLEBFESTIGER FÜR D= 5MM (MIT KAPPE)

ROX-S / a
Baugruppe: Fahrwerk

U-Bg.: Radgabel

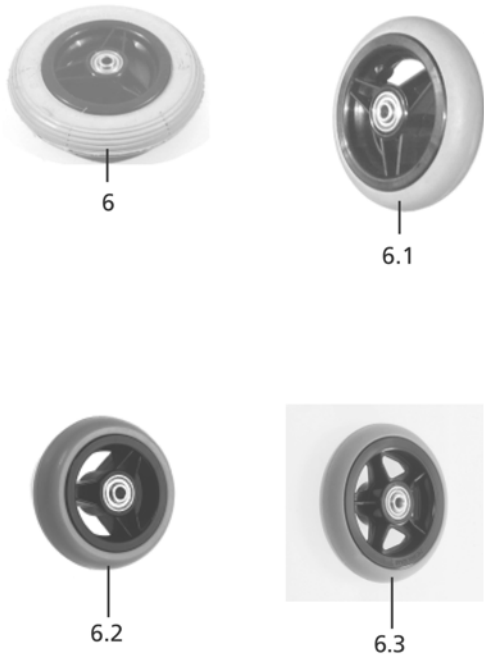
Pos.	Artikel-Nr.	St.	Bezeichnung
6.2	1 045 116	1	SCHWENKGABELACHSE
6.3	206 507 100	2	RILLENKUGELLAGER DIN 625 6000 2 Z
6.4	1 045 140	1	DISTANZHÜLSE
6.5	207 805 200	1	VIERKANTMUTTER M 8 DIN557
6.6	1 061 485	1	GLEITSTÜCK LINKS ALU-ELOXIERT STEUERKOPFANBINDUNG BIS 18GRAD
6.6a	1 061 486	1	GLEITSTÜCK RECHTS ALU-ELOXIERT STEUERKOPFANBINDUNG BIS 18GRAD
6.7	1 045 113	2	STEUERKOPF
6.8	1 036 077	1	DECKSCHEIBE
6.9	1 068 359	1	REDUZIERBUCHSE
a	207 322 100	1	SICHERUNGSMUTTER M 10 DIN 980
b	207 330 500	1	SCHEIBE B 10,5 DIN125 140HV A3T
c	207 124 600	1	SENKTSCHRAUBE M6 X 16 DIN7991 8.8 VC3 BESCHICHTET ->Achtung! Mit Loctite Nr. 243 Teile-Nr. 205 638 800 sichern.
d	207 330 300	2	SCHEIBE B 8,4 DIN125 140HV A3T
e	207 316 300	2	SECHSKANTSCHRAUBE M 8 X 25 DIN 933
f	207 127 600	2	SECHSKANTSCHRAUBE M 6 X 12 DIN 933 6.8 M.VC 3 BESCH.
g	207 335 100	2	SCHEIBE B 6,4 DIN9021 140HV A3T

U-Bg.: Radgabel

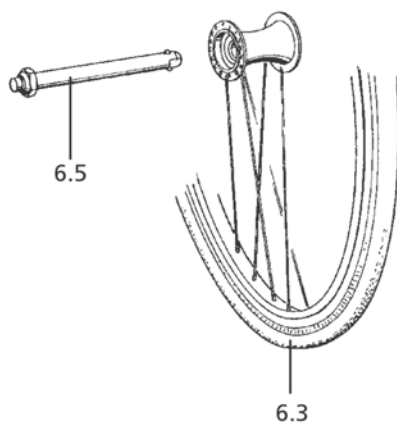
Pos.	Artikel-Nr.	St.	Bezeichnung
			Code 173; Winkelverstellbare Lenkgabel kurz Gabelweite 45,7mm
-	1 067 516	1	RADGABELN MONT. CODE 173 1PAAR
-	1 067 514	1	RADGABEL LINKS MONT. CODE 173
-	1 067 515	1	RADGABEL RECHTS MONT. CODE 173
6.1	1 067 560	2	RADGABEL KURZ/BREIT CODE 173 (LG=142MM ; GW 46MM ; 4 LOCH)
			Code 418; Lenkrad Gabel kurz
-	1 067 517	1	RADGABELN MONT. CODE 418 1PAAR
-	1 067 512	1	RADGABEL LINKS MONT. CODE 418
-	1 067 513	1	RADGABEL RECHTS MONT. CODE 418
6.1	1 067 561	2	RADGABEL KURZ/SCHMAL CODE 418 (LG=142MM ; GW 37MM ; 4 LOCH)

U-Bg.: Radgabel

Pos.	Artikel-Nr.	St.	Bezeichnung
			Code 419; Lenkrad Gabel lang
-	1 067 518	1	RADGABELN MONT. CODE 419 1PAAR
-	1 067 510	1	RADGABEL LINKS MONT. CODE 419
-	1 067 511	1	RADGABEL RECHTS MONT. CODE 419
6.1	1 067 562	2	RADGABEL LANG/SCHMAL CODE 419 (LG=172MM ; GW 37MM ; 4 LOCH)
			Code 420; Lenkgabel für Code 327 incl. Steuerkopf
-	1 067 519	1	RADGABELN MONT. CODE 420 1PAAR
-	1 067 508	1	RADGABEL LINKS MONT. CODE 420
-	1 067 509	1	RADGABEL RECHTS MONT. CODE 420
6.1	1 067 563	2	RADGABEL LANG/BREIT CODE 420 (LG=172MM ; GW 46MM ; 4 LOCH)


U-Bg.: Lenkräder

Pos.	Artikel-Nr.	St.	Bezeichnung
-	209 005 400	2	LINSENKOPF-FLANSCHSCHRAUBE M 6 X 12 10.9 AZR POLY-LOK
-	1 043 172	2	LENKRADBOLZEN 8X43,2MM
-	207 330 300	4	SCHEIBE B 8,4 DIN125 140HV A3T
Code 151; Lenkrad ø100 Vollgummi			
-	1 057 151	1	FAHRWERK MONT. CODE 151
6.1	206 249 506	2	RAD 100 X 30 NABE 36MM VOLLGUMMIBEREIFUNG GRAU
-	1 056 335	2	LENKRADACHSE LANG
-	207 328 100	2	SECHSKANTMUTTER M 8 X 1 A3T
Code 153; Lenkrad 125 Vollgummi			
-	1 057 152	1	FAHRWERK MONT. CODE 153
6.3	206 248 106	2	ROLLE 125X30 NABE 36 MM
-	1 056 335	2	LENKRADACHSE LANG
-	207 328 100	2	SECHSKANTMUTTER M 8 X 1 A3T
Code 143-900; Lenkrad 6x1 1/4" - Pannensichere Bereifung			
6	206 247 300	2	RAD 6X1 1/4" FLEXEL NABE 36MM
-	1 033 849	1	FAHRWERK D=150 6X1 1/4" FLEXEL CODE 143-900
Code 327(154); Lenkrad ø142mm Softvollgummi			
6.2	206 249 906	2	RAD 140 X 37 CODE 154 3024 NABELNÄHLE 45 MM
-	1 053 129	1	FAHRWERK MONT. D= 142 CODE 327(154)SOFT-VOLLGUMMI
-	209 005 300	2	LENKRADBOLZEN 8X51,5MM


U-Bg.: Antriebsrad für Druckbremse

Pos.	Artikel-Nr.	St.	Bezeichnung
6.5	206 227 710	2	STECKACHSE MIT SICHERUNGSM.
Radgröße 22"			
6.3	1 040 692	2	ANTRIEBSRAD 22" X 1" KPL. CODE 474-486-494 ->Luftbereifung Hochdruck 1", Alu-Greifreifen
6.3	1 043 775	2	ANTRIEBSRAD 22" X 1" CODE 474-651-501 ->Luftbereifung Hochdruck 1", Edelstahl-Greifreifen
Radgröße 24"			
6.3	5 006 381	2	ANTRIEBSRAD 24" X 1" CODE 61-493-496-651-895 ->Luftbereifung Hochdruck 1", Edelstahl-Greifreifen
6.3	5 006 382	2	ANTRIEBSRAD 24" X 1" CODE 61-494-496-651-895 ->Luftbereifung Hochdruck 1", Alu-Greifreifen
6.3	5 006 383	2	ANTRIEBSRAD 24" X 1" CODE 61-493-651-895-902 ->PU-Bereifung - Edelstahl-Greifreifen
6.3	5 006 384	2	ANTRIEBSRAD 24" X 1" CODE 61-494-651-895-902 ->PU-Bereifung - Aluminium-Greifreifen

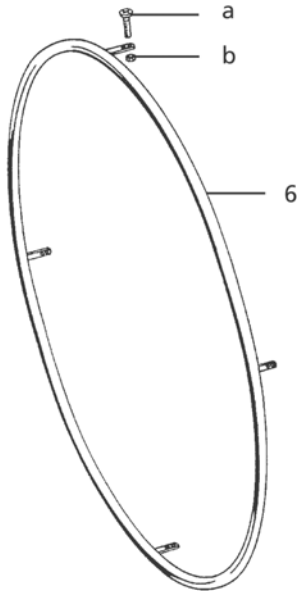
ROX-S / a
Baugruppe: Fahrwerk

U-Bg.: Antriebsrad für Trommelbremse

Pos.	Artikel-Nr.	St.	Bezeichnung
			Radgröße 22"
-	5 006 492	1	ANTRIEBSRAD 22X1" KPL. CODE 67-493-496-685 ->(Radgröße 22x1" - Standard-Luftbereifung - Aluminium-Greifreifen)
-	5 006 493	1	ANTRIEBSRAD 22X1" KPL. CODE 67-493-685-902 ->Lenkmotor
-	5 006 494	1	ANTRIEBSRAD 22X1" KPL. CODE 67-492-496-685 ->(Radgröße 22X1" -Hochdruck-Bereifung - Maxgr.-Erg. Greifreifen)
-	5 006 495	1	ANTRIEBSRAD 22X1" KPL. CODE 67-492-685-902 ->(Radgröße 22X1" - PU -Bereifung - Maxgr.-Erg. Greifreifen)
			Radgröße 24"
-	5 006 496	1	ANTRIEBSRAD 24X1" KPL. CODE 61-493-496-685 ->(Radgröße 24x1" Hochdruck-Bereifung, Aluminium-Greifreifen)
-	5 006 497	1	ANTRIEBSRAD 24X1" KPL. CODE 61-493-685-902 ->(Radgröße 24x1" - PU-Bereifung - Aluminium-Greifreifen)
-	5 006 498	1	ANTRIEBSRAD 24X1" KPL. CODE 61-492-496-685 ->(Radgröße 24x1" - Hochdruck-Bereifung, Maxgr.Erg.-Greifreifen)
-	5 006 499	1	ANTRIEBSRAD 24X1" KPL. CODE 61-492-685-902 ->(Radgröße 24x1" - PU-Bereifung, Maxgr.Erg.-Greifreifen)
-	5 006 500	1	ANTRIEBSRAD 24X1" KPL. CODE 61-494-496-685 ->Radgröße 24x1" - Hochdruck-Bereifung - Edelstahl-Greifreifen)
-	5 006 501	1	ANTRIEBSRAD 24X1" KPL. CODE 61-494-685-902 ->(Radgröße 24x1" - PU-Bereifung - Edelstahl-Greifreifen)

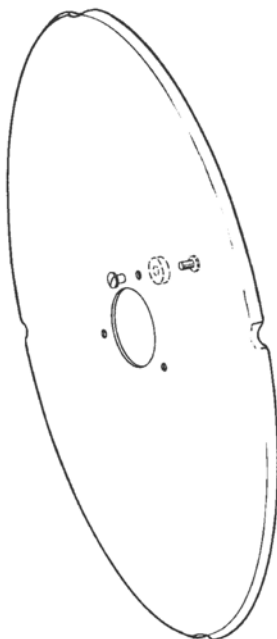
U-Bg.: Antriebsräder - Bereifung

Pos.	Artikel-Nr.	St.	Bezeichnung
			Code 67; Radgröße 22"
-	206 113 200	2	SCHLAUCH 22 X 1" 0297 AV GERADE
-	206 122 200	2	FELGENBAND 20" 22" 0284
			Code 496; Hochdruck - Bereifung 8 bar grau
-	206 118 702	2	DECKE 22 X 1" 25-489 8BAR 0296 GRAU C-1051 CS-BRAND
			Code 902; Pannensichere PU-Bereifung
-	206 119 502	2	BEREIFUNG 22 X 1" - PU CODE 474-902
			Code 61; Radgröße 24"
-	206 111 400	2	SCHLAUCH 24 X 1" 25-540 0270 AV GERADE
-	206 122 300	2	FELGENBAND 24" 0285
			Code 496; Hochdruck - Bereifung 8 bar grau
-	206 117 102	2	DECKE 24 X 1" 25-540/541 0222 GRAU HOCHDRUCK C-1051 CS-BRAND
			Code 897; Marathon Plus Evolution Bereifung
-	206 121 706	2	DECKE 24 X 1" 25-540 SCHWARZ MARATHON PLUS EVOLUTION 0123
			Code 902; Pannensichere PU-Bereifung
-	206 119 602	2	BEREIFUNG 24 X 1" - PU CODE 476-902



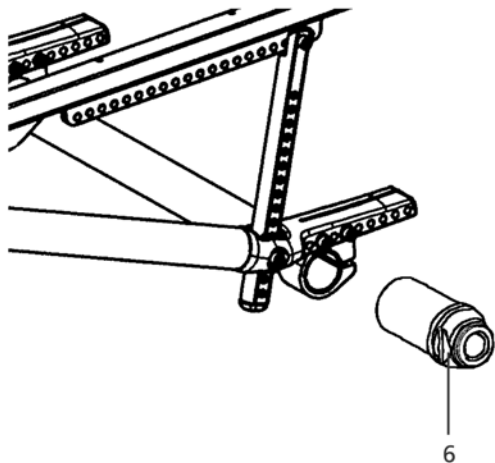
U-Bg.: Greifreifen - Greifreifenüberzüge

Pos.	Artikel-Nr.	St.	Bezeichnung
Code 494; Greifreifen Aluminium (nicht für Hohlkammerfelge Code 709)			
a	207 301 300	12	LINSENSCHRAUBE M 5 X 12 DIN7985 H 4.8 A3T
b	207 322 000	12	SICHERUNGSMUTTER M 5 DIN 985
6	8 442 962	2	GREIFREIFEN 24" ALUMINIUM 0840 4 HALTER - STK.
Code 493; Greifreifen Edelstahl			
a	207 536 400	12	KOMBI-SCHRAUBE DIN 933M5x10-Z1-8.8A3T
b	207 805 100	12	VIERKANTMUTTER M 5 DIN557 SW10
-	205 546 600	2	GREIFREIFEN 24" EDELSTAHL 0848 4 HALTER (1002864)
Code 492; Maxgrepp - Ergo			
a	207 536 400	8	KOMBI-SCHRAUBE DIN 933M5x10-Z1-8.8A3T
b	207 805 100	8	VIERKANTMUTTER M 5 DIN557 SW10
6	205 661 400	2	GREIFREIFEN 22" MAXGREPP ERGO 4 HALTER
6	205 661 500	2	GREIFREIFEN 24" MAXGREPP ERGO 4 HALTER
Code 501; Greifreifen Edelstahl mit größerem Durchmesser			
-	205 637 200	2	GREIFREIFEN 22" EDELSTAHL 0854 4 HALTER - STK. - FÜR CODE 501
Code 166; Greifreifenüberzüge Silikon schwarz glatt			
-	205 144 506	2	GREIFREIFENÜBERZUG 24" SCHWARZ SILICON-GLATT CODE 61-166 0606
Code 168; Tetraplegiker-Silikongreifreifen 24"			
-	205 657 800	2	TETRAPLEG.-GREIFREIFEN 24" CODE 168 MIT 6 HALTERN
-	207 536 400	12	KOMBI-SCHRAUBE DIN 933M5x10-Z1-8.8A3T
-	207 805 100	12	VIERKANTMUTTER M 5 DIN557 SW10

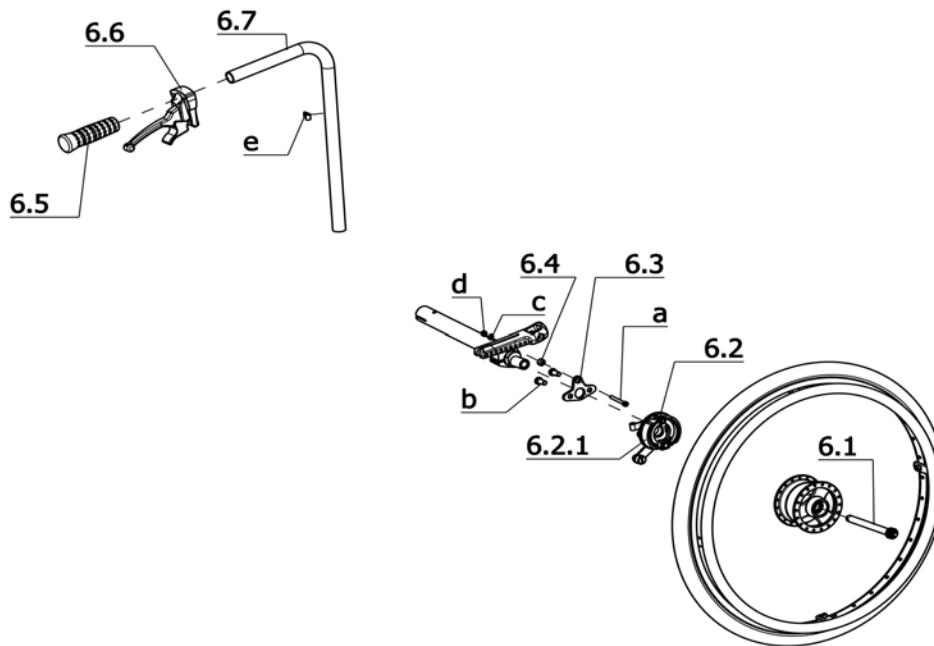


U-Bg.: Hand- und Speichenschutz (incl. Bef. Mat.)

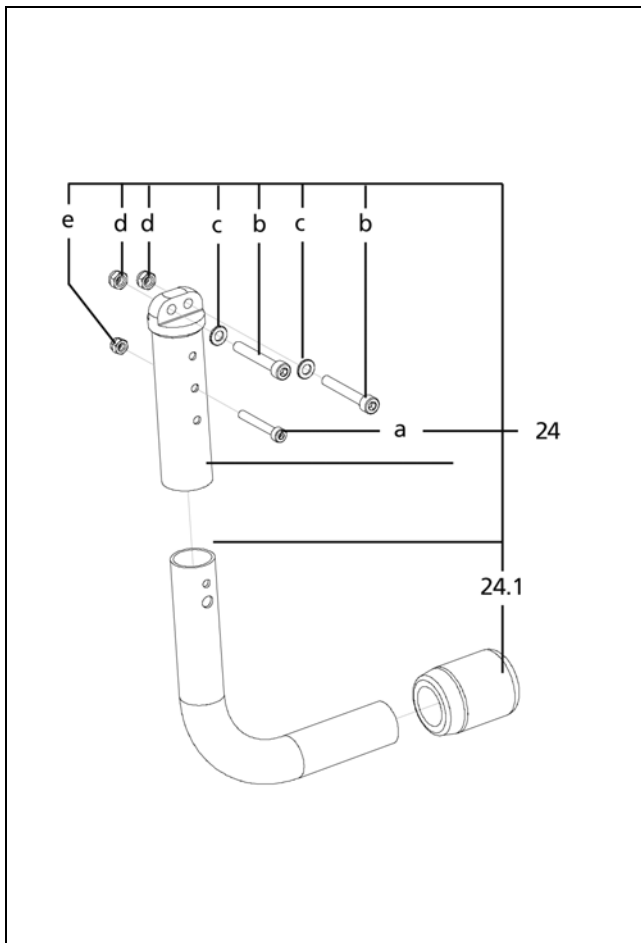
Pos.	Artikel-Nr.	St.	Bezeichnung
-	205 595 300	8	STIFTSCHRAUBE M6 SCHW.
-	205 595 400	8	LOCHTEIL M6 SCHW. 3504 FB, 86
-	205 072 200	8	DISTANZSCHEIBE 24X8, 4X5 PA-SW
Code 61 - 489; Hand- und Speichenschutz transparent			
-	1 024 100	1	HAND U. SPEICHENSCHUTZ 24" 1P. CODE 61-489 TRANSPARENT (4H)
-	1 024 101	2	HAND U. SPEICHENSCHUTZ 24" STK CODE 61-489 TRANSPARENT (4H)
Code 61-573; Radgröße 24" – Hand- und Speichenschutz Young und Funky			
-	1 056 343	1	HAND U. SPEICHENSCHUTZ 24" 1P. CODE 61-573 YOUNG FUNKY (4H)
-	1 063 039	2	HAND U. SPEICHENSCHUTZ 24" STK CODE 61-474-573 YOUNG FUNKY 4H
Code 67-573; Radgröße 22" – Hand- und Speichenschutz Young und Funky			
-	1 056 344	1	HAND U. SPEICHENSCHUTZ 22" 1P. CODE 67-573 YOUNG FUNKY (4H)
-	1 063 038	2	HAND U. SPEICHENSCHUTZ 22" STK CODE 67-474-573 YOUNG FUNKY 4H
Code 67-489; Hand- und Speichenschutz Transparent			
-	1 024 104	1	HAND U. SPEICHENSCHUTZ 22" 1P. CODE 67-489 TRANSPARENT (4H)
-	1 024 105	2	HAND U. SPEICHENSCHUTZ 22" STK CODE 67-489 TRANSPARENT (4H)
-	206 155 600	1	BLUEPRINCE HAND/SPEICHENSCHUTZ (1 PAAR)

ROX-S / a
Baugruppe: Fahrwerk**U-Bg.: Radsturz**

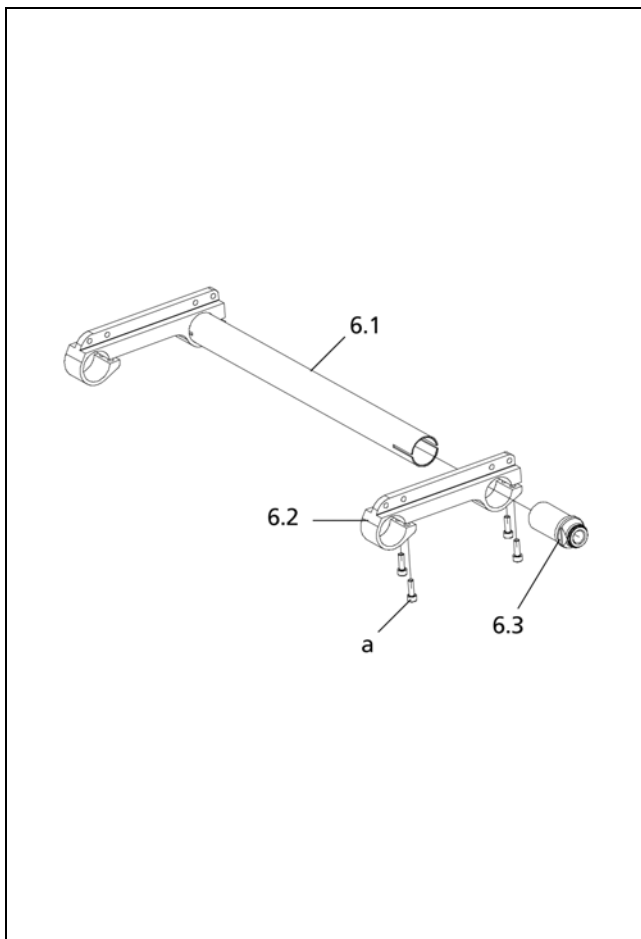
Pos.	Artikel-Nr.	St.	Bezeichnung
			Code 478; Radsturz 1°
6	1 059 362	2	1 GRAD RADSTURZADAPTER
			Code 447; Radsturz 3°
6	1 058 345	2	3 GRAD RADSTURZADAPTER
			Code 454; Radsturz 6°
6	1 059 366	2	6 GRAD RADSTURZADAPTER
			Code 448; Radsturz 8°
6	1 067 564	2	8 GRAD RADSTURZADAPTER


U-Bg.: Code 706; Trommelbremse abnehmbare Räder mit 2 Hebel für Begleitperson

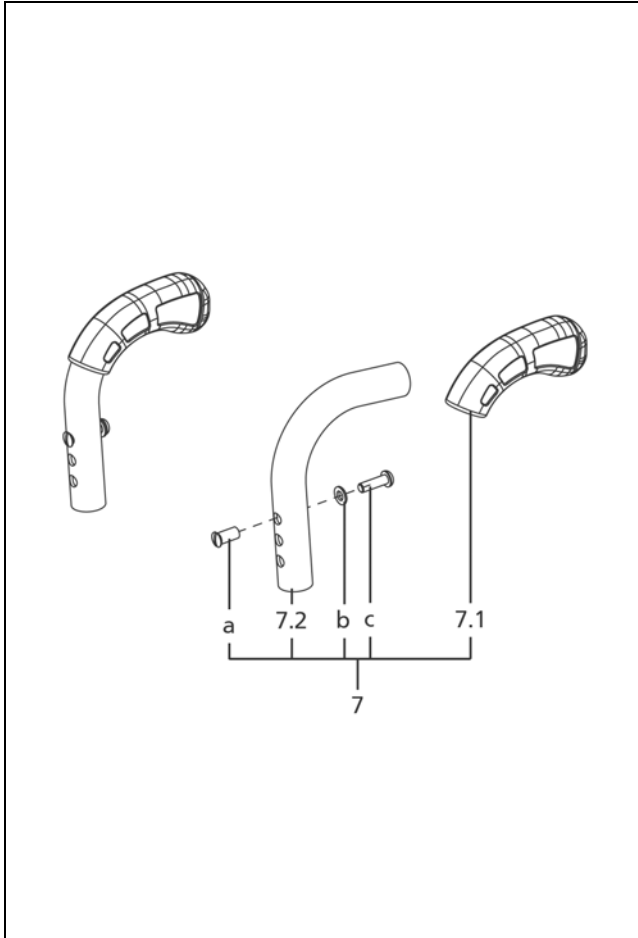
Pos.	Artikel-Nr.	St.	Bezeichnung
-	1 068 222	1	TROMMELBREMSBAUSATZ CODE 706 (RÄDER SEPARAT ERFASSEN !!!)
6.1	206 226 530	2	STECKACHSE MIT SICHERUNGSM.
6.2	1 066 151	1	BREMSSCHILD RECHTS MONT.
6.2a	1 066 152	1	BREMSSCHILD LINKS MONT.
6.2.1	205 901 800	2	BREMSBACKE MIT SPANNFEDER (VERSION 1 - BELAG GRAU)
6.3	1 067 848	2	RADADAPTER CODE 454-706 (KEIN RADSTURZ MÖGLICH !!!)
6.4	1 055 304	2	DISTANZBUCHSE
6.5	1 061 553	2	HANDGRIFF FÜR ROHR D=22MM L=108 MM - EINSEITIG OFFEN
6.6	1 064 831	2	SCHIEBEGRIFF
6.7	8 401 828	2	BETÄTIGUNGSHABEL MIT SPERRE
-	206 662 300	2	BOWDENZUG VOLLST. L=978MM ; LH=855MM
a	207 301 600	2	ZYLINDERSCHRAUBE M 5 X 40 DIN912 8.8 A3T
b	207 353 000	4	ZYLINDERSCHRAUBE M 8 X 16 DIN7984 8.8 A3T VC3 BESCHICHT.
c	207 330 100	2	SCHEIBE B 5,3 DIN125 140HV A3T
d	207 322 000	2	SICHERUNGSMUTTER M 5 DIN 985
e	205 017 300	4	BEFESTIGUNGSSCHELLE F. BOWDENZ.
-	207 300 300	4	LINSENKOPF-BLECHSCHRAUBE B 4,8X19 ISO 7049 C-H-ST A3T

ROX-S / a
Baugruppe: Fahrwerk

U-Bg.: Code 309; Auftrittrohr

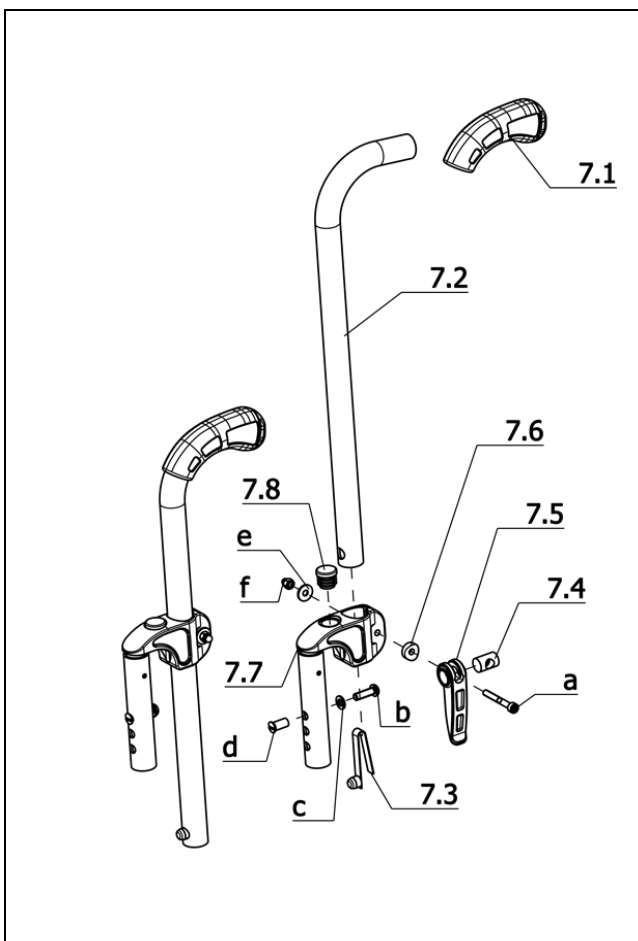
Pos.	Artikel-Nr.	St.	Bezeichnung
-	1 059 952	1	AUFTRITTROHR CODE 309 - 1 PAAR
24	1 059 943	2	AUFTRITTROHR MONT.
24.1	5 006 434	1	AUFTRITTKAPPE MONT.
-	1 059 944	1	AUFNAHME (STÜTZROLLE)
-	1 052 341	1	AUFTRITTROHR CODE 309
a	207 304 000	1	ZYLINDERSCHRAUBE M 4 X 30 ISO 4762 8.8 A3T
b	207 192 700	2	ZYLINDERSCHRAUBE M 5 X 35 DIN912 10.9
c	207 330 100	2	SCHEIBE B 5,3 DIN125 140HV A3T
d	207 322 000	2	SICHERUNGSMUTTER M 5 DIN 985
e	207 322 600	1	SICHERUNGSMUTTER M 4 DIN 985


U-Bg.: Code 899; Radstandverlängerung Xtreme

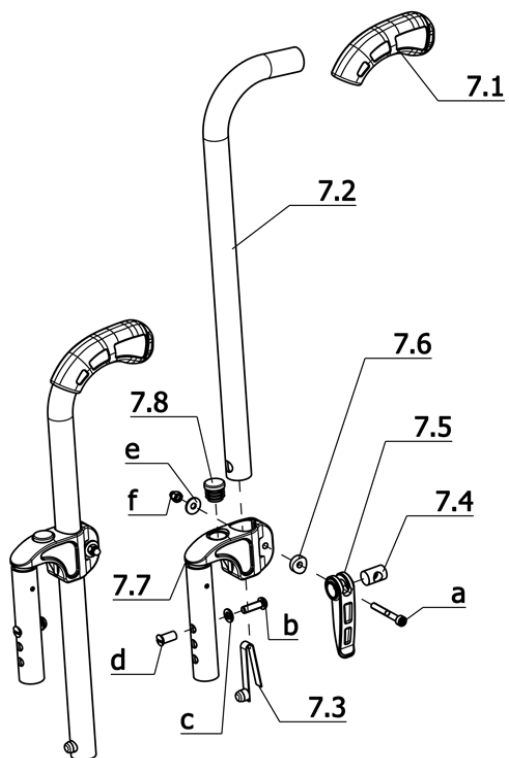
Pos.	Artikel-Nr.	St.	Bezeichnung
6.2	1 063 321	2	RADSTANDSVERLÄNGERUNG (1STÜCK)
a	207 500 100	4	ZYLINDERSCHRAUBE M 5 X 16 DIN912 VC3 BESCHICHTET
			Code 478; Radsturz 1°
6.3	1 059 362	2	1 GRAD RADSTURZADAPTER
			Code 447; Radsturz 3°
6.3	1 058 345	2	3 GRAD RADSTURZADAPTER
			Code 454; Radsturz 6°
6.3	1 059 366	2	6 GRAD RADSTURZADAPTER
			Code 448; Radsturz 8°
6.3	1 067 564	2	8 GRAD RADSTURZADAPTER
			Achsrohr
6.1	1 067 318	1	ACHSROHR SB 26
6.1	1 067 317	1	ACHSROHR SB 28
6.1	1 058 353	1	ACHSROHR SB 30
6.1	1 058 354	1	ACHSROHR SB 32
6.1	1 058 355	1	ACHSROHR SB 34
6.1	1 058 356	1	ACHSROHR SB 36
6.1	1 058 093	1	ACHSROHR SB 38
6.1	1 058 357	1	ACHSROHR SB 40

**U-Bg.: Code 410; Schiebegriffe abnehmbar**

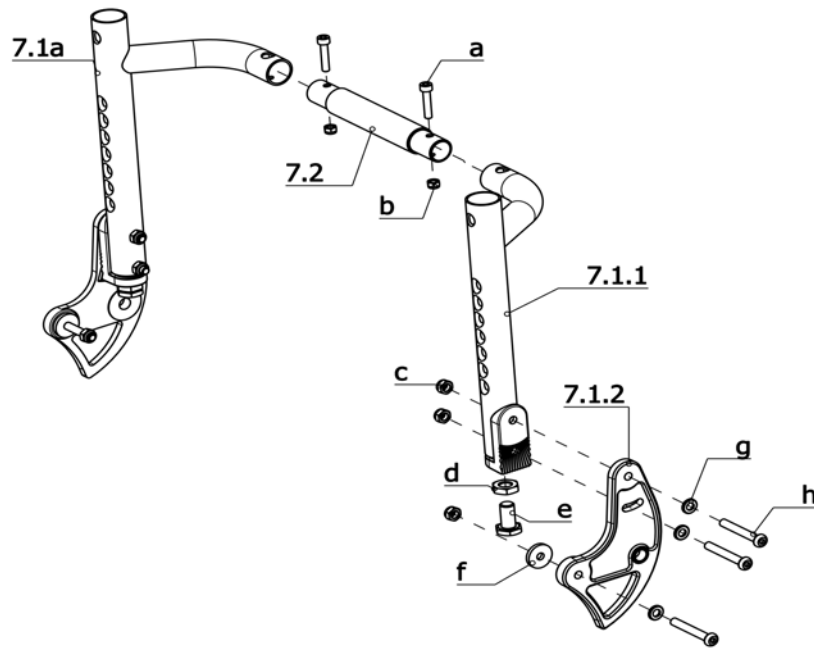
Pos.	Artikel-Nr.	St.	Bezeichnung
Hinweis: Die Schiebegriffe können in 3 Höhen verschraubt werden.			
7.1	1 051 502	2	HANDGRIFF
a	205 507 200	2	HÜLSENMUTTER M6 VERCHROMT
b	207 330 200	2	SCHEIBE B 6,4 DIN125 140HV A3T
c	207 380 000	2	LINSENKOPFSCHRAUBE M 6 X 20 DIN7380 10.9 A3T INNENSECHSK.
Code 620; Rückenhöhe 25cm			
7	1 059 371	1	SCHIEBEGRIFFE MONT. - 1 PAAR CODE 410-620
7.2	1 058 337	2	GRIFFROHR RH 25 CM
Code 625; Rückenhöhe 30cm			
7	1 059 372	1	SCHIEBEGRIFFE MONT. - 1 PAAR CODE 410-626
7.2	1 058 101	2	GRIFFROHR RH 30 CM
Code 630; Rückenhöhe 35cm			
7	1 059 373	1	SCHIEBEGRIFFE MONT. - 1 PAAR COD 410-631
7.2	1 059 368	2	GRIFFROHR RH 35 CM
Code 635; Rückenhöhe 40cm			
7	1 059 374	1	SCHIEBEGRIFFE MONT. - 1 PAAR CODE 410-632
7.2	1 059 369	2	GRIFFROHR RH 40 CM
Code 636; Rückenhöhe 45cm			
7	1 059 375	1	SCHIEBEGRIFFE MONT. - 1 PAAR CODE 410-633
7.2	1 059 370	2	GRIFFROHR RH 45 CM

**U-Bg.: Code 502; Höhenverstellbare Schiebegriffe**

Pos.	Artikel-Nr.	St.	Bezeichnung
-	5 006 479	1	SCHIEBEROHR MONT. (1 STÜCK)
7.1	1 051 502	2	HANDGRIFF
->Achtung! Handgriff und Rückenrohr sind nur mit dem Min-Epoxy-Kleber Artikel-Nr.: 205 634 600 zu verkleben.			
7.2	1 064 237	2	SCHIEBEGRIFF (ROHRBOGEN)
7.3	1 040 688	2	EINRASTFEDER
7.4	1 054 641	2	SCHRAUBENLAGER
7.5	1 053 155	2	SPANNHEBEL
7.6	1 062 953	2	LAGERSCHALE
7.8	205 027 100	2	KUNSTSTOFFGLEITER GL 18
a	207 301 600	2	ZYLINDERSCHRAUBE M 5 X 40 DIN912 8.8 A3T
b	207 380 000	2	LINSENKOPFSCHRAUBE M 6 X 20 DIN7380 10.9 A3T INNENSECHSK.
c	207 330 200	2	SCHEIBE B 6,4 DIN125 140HV A3T
d	205 507 200	2	HÜLSENMUTTER M6 VERCHROMT
e	207 330 000	2	SCHEIBE B 5,3 DIN9021 140HV A3T
f	207 324 000	2	HUTMUTTER M 5 DIN 986 SCHW.

ROX-S / a
Baugruppe: Rücken

U-Bg.: Code 502; Höhenverstellbare Schiebegriffe

Pos.	Artikel-Nr.	St.	Bezeichnung
			Code 620; Rückengurthöhe 25cm
-	1 062 954	1	SCHIEBEGRIFFE HÖHENVERSTELLBAR 1 PAAR CODE 502-620 RH 25CM
7.7	1 068 552	2	SCHIEBEROHR VOLLST.
			Code 626; Rückengurthöhe 30cm
-	1 062 955	1	SCHIEBEGRIFFE HÖHENVERSTELLBAR 1 PAAR CODE 502-626 RH 30CM
7.7	1 068 553	2	SCHIEBEROHR VOLLST.
			Code 631; Rückengurthöhe 35cm
-	1 062 956	1	SCHIEBEGRIFFE HÖHENVERSTELLBAR 1 PAAR CODE 502-631 RH 35CM
7.7	1 068 554	2	SCHIEBEROHR VOLLST.
			Code 632; Rückengurthöhe 40cm
-	1 062 957	1	SCHIEBEGRIFFE HÖHENVERSTELLBAR 1 PAAR CODE 502-632 RH 40CM
7.7	1 068 555	2	SCHIEBEROHR VOLLST.
			Code 633; Rückengurthöhe 45cm
-	1 062 958	1	SCHIEBEGRIFFE HÖHENVERSTELLBAR 1 PAAR CODE 502-633 RH 45CM
7.7	1 068 556	2	SCHIEBEROHR VOLLST.

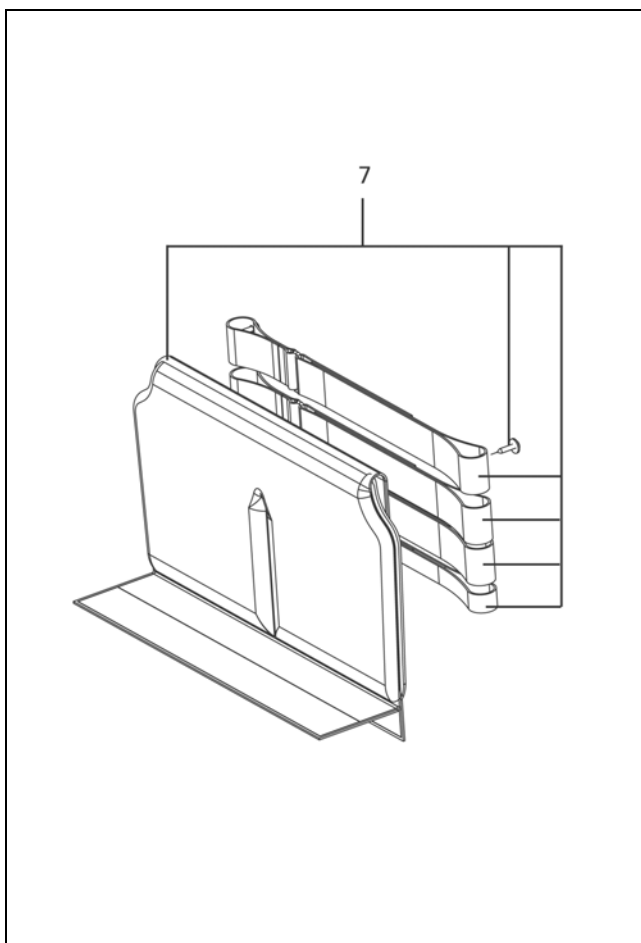


U-Bg.: Rückenrohre

Pos.	Artikel-Nr.	St.	Bezeichnung
7.1	1 067 499	1	RÜCKENROHR LINKS MONT.
7.1a	1 067 500	1	RÜCKENROHR RECHTS MONT.
7.1.1	1 067 497	1	RÜCKENROHR LINKS VOLLST.
7.1.1a	1 067 498	1	RÜCKENROHR RECHTS VOLLST.
7.1.2	1 067 501	1	GELENK LINKS KPL.
7.1.2a	1 067 502	1	GELENK RECHTS KPL.
a	207 303 900	2	ZYLINDERSCHRAUBE M 5 X 25 ISO 4762 8.8 A3T
b	207 322 000	2	SICHERUNGSMUTTER M 5 DIN 985
c	207 320 100	6	SICHERUNGSMUTTER M 6 DIN 985
d	207 327 800	2	SECHSKANTMUTTER M 10 DIN439
e	1 059 108	2	DISTANZSCHRAUBE M10X20
f	205 200 906	2	DISTANZSCHEIBE KUNSTSTOFF SCHW
g	207 330 200	6	SCHEIBE B 6,4 DIN125 140HV A3T
h	207 380 900	6	LINSENSCHRAUBE M 6 X 45 ISO 7380 10.9 A3T INNENSECHSK.

U-Bg.: Rückenrohre

Pos.	Artikel-Nr.	St.	Bezeichnung
			Code 126; Sitzbreite 26cm
7.2	1 065 841	1	SITZBREITENADAPTER CODE 126
			Code 28; Sitzbreite 28cm
7.2	1 065 842	1	SITZBREITENADAPTER CODE 28
			Code 30; Sitzbreite 30cm
7.2	1 065 843	1	SITZBREITENADAPTER CODE 30
			Code 32; Sitzbreite 32cm
7.2	1 065 844	1	SITZBREITENADAPTER CODE 32
			Code 34; Sitzbreite 34cm
7.2	1 065 845	1	SITZBREITENADAPTER CODE 34
			Code 36; Sitzbreite 36cm
7.2	1 065 846	1	SITZBREITENADAPTER CODE 36
			Code 38; Sitzbreite 38cm
7.2	1 065 847	1	SITZBREITENADAPTER CODE 38
			Code 40; Sitzbreite 40cm
7.2	1 065 848	1	SITZBREITENADAPTER CODE 40

ROX-S / a
Baugruppe: Rücken

U-Bg.: Rückengurte

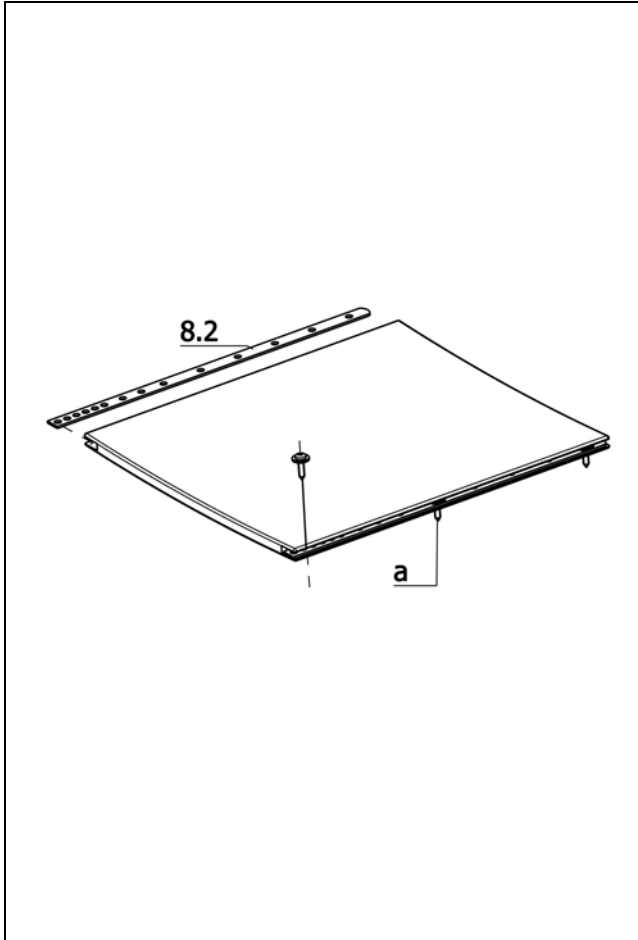
Pos.	Artikel-Nr.	St.	Bezeichnung
-	207 317 500	2	BLECHSCHRAUBE B 4,8 X 22 DIN 7981 SCHWARZ
Code 620; Rückengurthöhe 25cm			
7	1 067 653	1	RÜCKENGURT CODE 126-620 RÜCKENHÖHE 25-29 CM
7	1 067 654	1	RÜCKENGURT CODE 28-620 RÜCKENHÖHE 25-29 CM
7	1 067 661	1	RÜCKENGURT CODE 30-620 RÜCKENHÖHE 25-29 CM
7	1 067 665	1	RÜCKENGURT CODE 32-620 RÜCKENHÖHE 25-29 CM
7	1 067 669	1	RÜCKENGURT CODE 34-620 RÜCKENHÖHE 25-29 CM
7	1 067 673	1	RÜCKENGURT CODE 36-620 RÜCKENHÖHE 25-29 CM
7	1 067 677	1	RÜCKENGURT CODE 38-620 RÜCKENHÖHE 25-29 CM
7	1 067 721	1	RÜCKENGURT CODE 40-620 RÜCKENHÖHE 25-29 CM
Code 626; Rückengurthöhe 30cm			
7	1 067 655	1	RÜCKENGURT CODE 126-626 RÜCKENHÖHE 30-34 CM
7	1 067 656	1	RÜCKENGURT CODE 28-626 RÜCKENHÖHE 30-34 CM
7	1 067 662	1	RÜCKENGURT CODE 30-626 RÜCKENHÖHE 30-34 CM
7	1 067 666	1	RÜCKENGURT CODE 32-626 RÜCKENHÖHE 30-34 CM
7	1 067 670	1	RÜCKENGURT CODE 34-626 RÜCKENHÖHE 30-34 CM
7	1 067 674	1	RÜCKENGURT CODE 36-626 RÜCKENHÖHE 30-34 CM
7	1 067 678	1	RÜCKENGURT CODE 38-626 RÜCKENHÖHE 30-34 CM
7	1 067 722	1	RÜCKENGURT CODE 40-626 RÜCKENHÖHE 30-34 CM

U-Bg.: Rückengurte

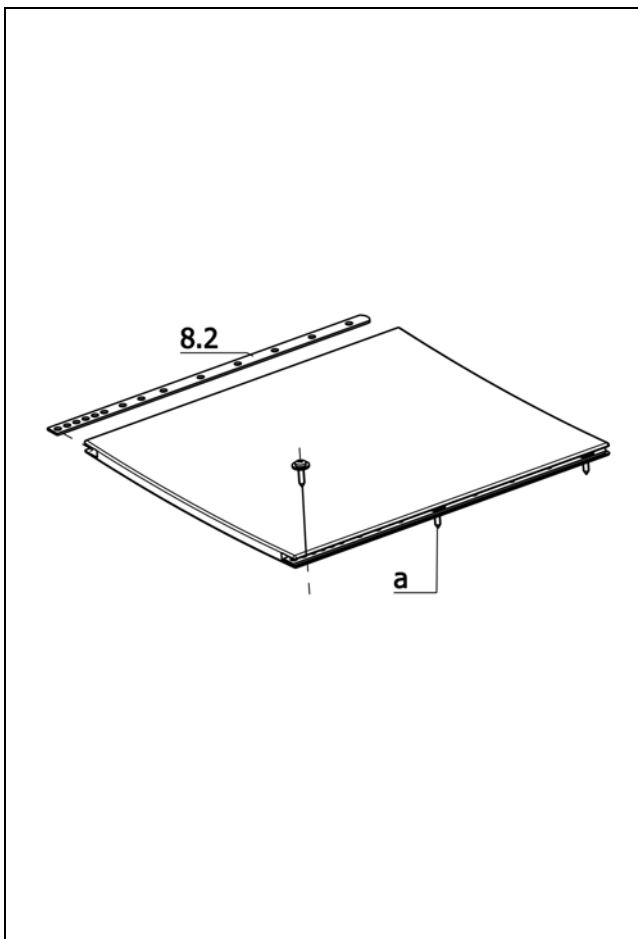
Pos.	Artikel-Nr.	St.	Bezeichnung
Code 631; Rückengurthöhe 35cm			
7	1 067 657	1	RÜCKENGURT CODE 126-631 RÜCKENHÖHE 35-39 CM
7	1 067 658	1	RÜCKENGURT CODE 28-631 RÜCKENHÖHE 35-39 CM
7	1 067 663	1	RÜCKENGURT CODE 30-631 RÜCKENHÖHE 35-39 CM
7	1 067 667	1	RÜCKENGURT CODE 32-631 RÜCKENHÖHE 35-39 CM
7	1 067 671	1	RÜCKENGURT CODE 34-631 RÜCKENHÖHE 35-39 CM
7	1 067 675	1	RÜCKENGURT CODE 36-631 RÜCKENHÖHE 35-39 CM
7	1 067 679	1	RÜCKENGURT CODE 38-631 RÜCKENHÖHE 35-39 CM
7	1 067 723	1	RÜCKENGURT CODE 40-631 RÜCKENHÖHE 35-39 CM

U-Bg.: Rückengurte

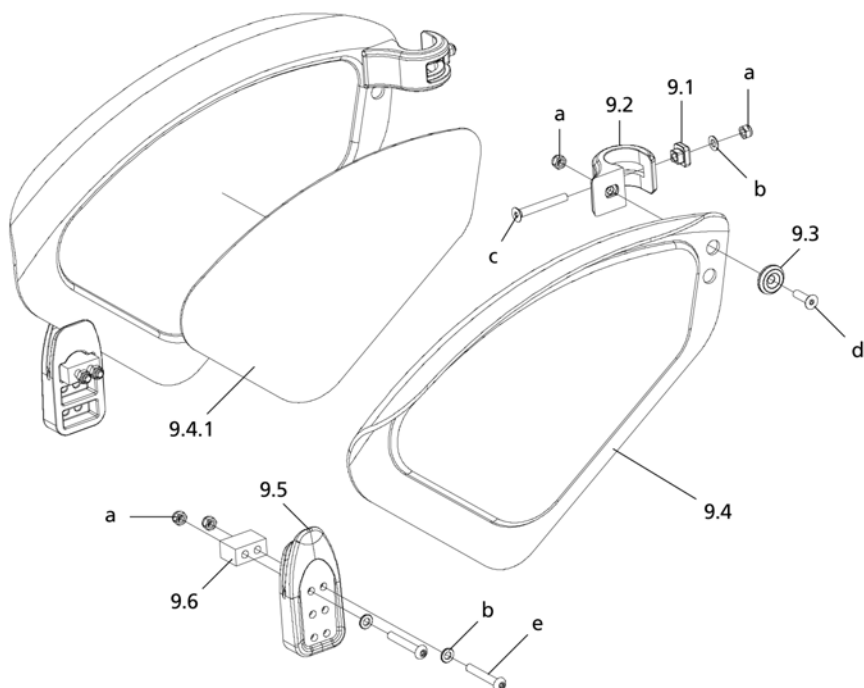
Pos.	Artikel-Nr.	St.	Bezeichnung
Code 632; Rückengurthöhe 40cm			
7	1 067 659	1	RÜCKENGURT CODE 126-632 RÜCKENHÖHE 40-44 CM
7	1 067 660	1	RÜCKENGURT CODE 28-632 RÜCKENHÖHE 40-44 CM
7	1 067 664	1	RÜCKENGURT CODE 30-632 RÜCKENHÖHE 40-44 CM
7	1 067 668	1	RÜCKENGURT CODE 32-632 RÜCKENHÖHE 40-44 CM
7	1 067 672	1	RÜCKENGURT CODE 34-632 RÜCKENHÖHE 40-44 CM
7	1 067 676	1	RÜCKENGURT CODE 36-632 RÜCKENHÖHE 40-44 CM
7	1 067 720	1	RÜCKENGURT CODE 38-632 RÜCKENHÖHE 40-44 CM
7	1 067 724	1	RÜCKENGURT CODE 40-632 RÜCKENHÖHE 40-44 CM

**U-Bg.: Code 352; Rahmenlänge mittel (D)**

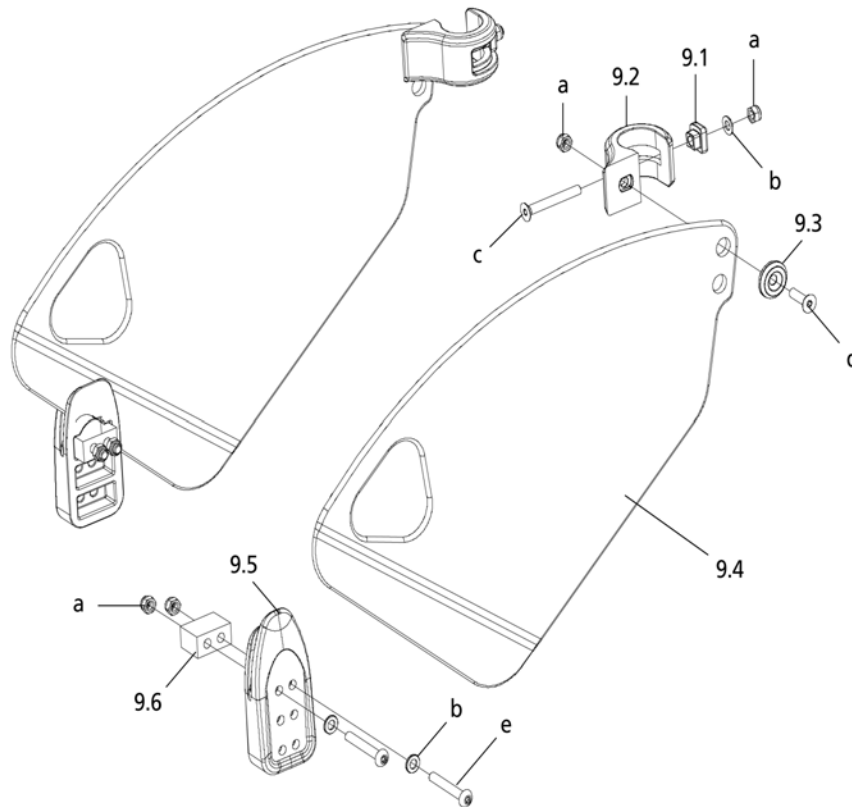
Pos.	Artikel-Nr.	St.	Bezeichnung
Achtung! Bei Bestellung von Sitzgurten bitte die Bezugsfarbe und Sitzbreite mit angeben!			
a	207 317 500	8	BLECHSCHRAUBE B 4,8 X 22 DIN 7981 SCHWARZ
8.2	1 064 717	2	VERSTÄRKUNGSLEISTE UNIVERSAL ->(auf Sitztiefe ablängen bei der Montage)
Code 390; Sitzgurttiefe 30cm			
8	1 068 922	1	SITZGURT CODE 390 SITZTIEFE 30 (SITZBREITE NACH MAßANGABE !)
Code 392; Sitzgurttiefe 32cm			
8	1 068 923	1	SITZGURT CODE 392 SITZTIEFE 32 (SITZBREITE NACH MAßANGABE !)
Code 394; Sitzgurttiefe 34cm			
8	1 066 869	1	SITZGURT CODE 394 SITZTIEFE 34 (SITZBREITE NACH MAßANGABE !)
Code 366; Sitzgurttiefe 36cm			
8	1 066 870	1	SITZGURT CODE 366 SITZTIEFE 36 (SITZBREITE NACH MAßANGABE !)

**U-Bg.: Code 353; Rahmenlänge lang (E)**

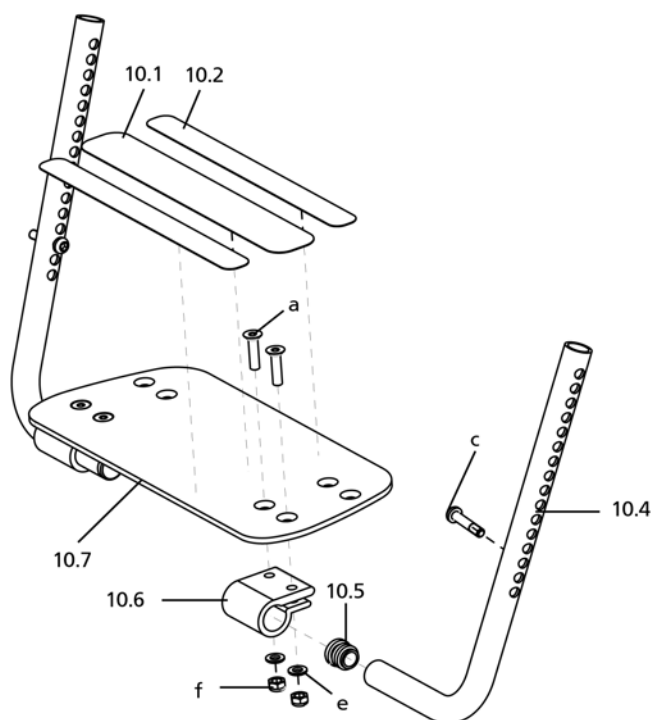
Pos.	Artikel-Nr.	St.	Bezeichnung
Achtung! Bei Bestellung von Sitzgurten bitte die Bezugsfarbe und Sitzbreite mit angeben!			
a	207 317 500	8	BLECHSCHRAUBE B 4,8 X 22 DIN 7981 SCHWARZ
8.2	1 064 717	2	VERSTÄRKUNGSLEISTE UNIVERSAL ->(auf Sitztiefe ablängen bei der Montage)
Code 394; Sitzgurttiefe 34cm			
8	1 066 869	1	SITZGURT CODE 394 SITZTIEFE 34 (SITZBREITE NACH MAßANGABE !)
Code 366; Sitzgurttiefe 36cm			
8	1 066 870	1	SITZGURT CODE 366 SITZTIEFE 36 (SITZBREITE NACH MAßANGABE !)
Code 368; Sitzgurttiefe 38cm			
8	1 066 871	1	SITZGURT CODE 368 SITZTIEFE 38 (SITZBREITE NACH MAßANGABE !)
Code 615; Sitzgurttiefe 40cm			
8	1 066 872	1	SITZGURT CODE 615 SITZTIEFE 40 (SITZBREITE NACH MAßANGABE !)

ROX-S / a
Baugruppe: Seitenteil

U-Bg.: Code 100; Kleiderschutz für Aktiv -Rollstuhl

Pos.	Artikel-Nr.	St.	Bezeichnung
-	1 063 293	1	SEITENTEILE MONT. CODE 100 1P.
a	207 322 000	8	SICHERUNGSMUTTER M 5 DIN 985
b	207 330 100	6	SCHEIBE B 5,3 DIN125 140HV A3T
c	207 634 000	2	SENKSCRAUBE M5 X 40 ISO 10642 8.8 A3T
d	207 356 800	2	SENKSCRAUBE M5 X 18 ISO 10642 8.8 MIT INNENSECHSKANT
e	207 382 800	4	LINSENSCHRAUBE M 5 X 35 ISO 7380 10.9 A3T INNENSECHSK.
9.1	1 062 021	2	FÜHRUNGSTÜCK
9.2	1 062 022	2	SEITENTEILBEFESTIGUNG (CODE 100 379 AB 08/2006)
9.3	1 062 020	2	DISTANZSTÜCK
9.4	1 063 291	1	SEITENTEIL LINKS KPL. MIT CARBONEINLAGE
9.4a	1 063 292	1	SEITENTEIL RECHTS KPL. MIT CARBONEINLAGE
9.4.1	1 059 570	2	CARBONEINLAGE LINKS
9.4.1a	1 059 571	1	CARBONEINLAGE RECHTS
9.5	1 062 029	2	SEITENTEILAUFNÄHME (3 FACHE LOCHBILDVERSTELLUNG)
9.6	1 062 028	2	DISTANZSTÜCK

**U-Bg.: Code 379; Seitenteil abklappbar aus Kohlenstofffaser**

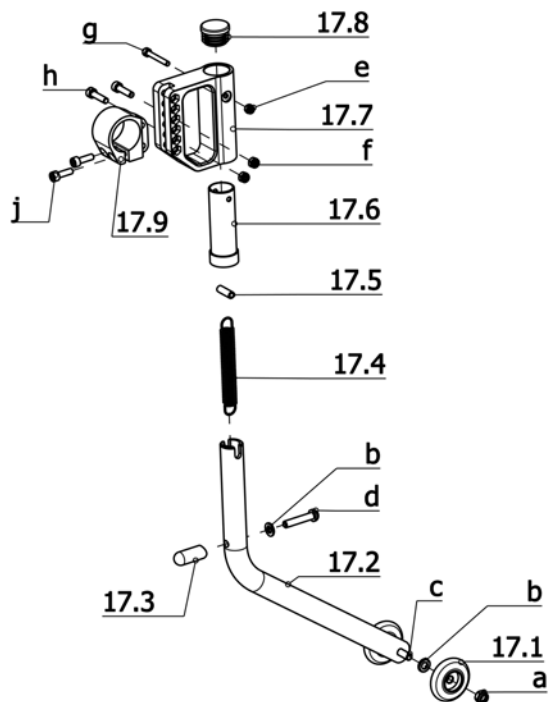
Pos.	Artikel-Nr.	St.	Bezeichnung
-	1 063 294	1	SEITENTEILE MONT. CODE 379 1P.
a	207 322 000	8	SICHERUNGSMUTTER M 5 DIN 985
b	207 330 100	6	SCHEIBE B 5,3 DIN125 140HV A3T
c	207 634 000	2	SENKSCHRAUBE M5 X 40 ISO 10642 8.8 A3T
d	207 356 800	2	SENKSCHRAUBE M5 X 18 ISO 10642 8.8 MIT INNENSECHSKANT
e	207 382 800	4	LINSENSCHRAUBE M 5 X 35 ISO 7380 10.9 A3T INNENSECHSK.
9.1	1 062 021	2	FÜHRUNGSSTÜCK
9.2	1 062 022	2	SEITENTEILBEFESTIGUNG (CODE 100 379 AB 08/2006)
9.3	1 062 020	2	DISTANZSTÜCK
9.4	1 059 576	2	SEITENTEIL CARBON
9.5	1 062 029	2	SEITENTEILAUFNAHME (3 FACHE LOCHBILDVERSTELLUNG)
9.6	1 062 028	2	DISTANZSTÜCK

ROX-S / a
Baugruppe: Beinstützen

U-Bg.: Code 312-347; Sportbeinstütze mit Fußplatte und Gummiauflage – Aktivrahmen

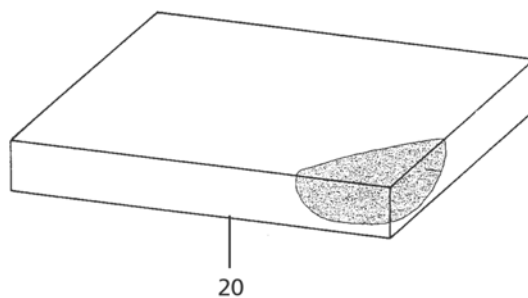
Pos.	Artikel-Nr.	St.	Bezeichnung
10.1	1 059 581	1	ANTIRUTSCHBELAG L=165;B=100 MM ->für Sitzbreite 26 – 28cm
10.1	1 059 584	1	ANTIRUTSCHBELAG L=225;B=35 MM ->für Sitzbreite 30 – 40cm
10.2	1 059 582	2	ANTIRUTSCHBELAG L=155;B=100 MM ->für Sitzbreite 26 – 28cm
10.2	1 059 583	2	ANTIRUTSCHBELAG L=215;B=20 MM ->für Sitzbreite 30 – 40cm
10.4	1 062 947	2	EINSTECKROHR (FÜR CODE 347 MIT 90 GRAD)
10.5	205 027 100	2	KUNSTSTOFFGLEITER GL 18
10.6	1 059 107	2	KLEMMHALTER
10.7	1 067 574	1	FUSSPLATTE FÜR CODE 312 SB 26/28 ->für Sitzbreite 26 – 28cm
10.7	1 067 575	1	FUSSPLATTE FÜR CODE 312 SB 30/32/34 ->für Sitzbreite 30 – 34cm
10.7	1 067 576	1	FUSSPLATTE FÜR CODE 312 SB 36/38/40 ->für Sitzbreite 36 – 40cm
a	207 355 500	4	SENKSCHRAUBE M6 X 25 DIN7991 8.8 A3T SCHWARZ
c	207 380 400	2	LINSENSCHRAUBE M 6 X 35 ISO 7380 10.9 A3T INNENSECHSK.
e	207 330 200	6	SCHEIBE B 6,4 DIN125 140HV A3T
f	207 320 100	6	SICHERUNGSMUTTER M 6 DIN 985

U-Bg.: Code 312-347; Sportbeinstütze mit Fußplatte und Gummiauflage – Aktivrahmen

Pos.	Artikel-Nr.	St.	Bezeichnung
-			Code 126; Sitzbreite 26cm
-	1 067 566	1	BEINSTÜTZE CODE 26-312
-			Code 28; Sitzbreite 28cm
-	1 067 567	1	BEINSTÜTZE CODE 28-312
-			Code 30; Sitzbreite 30cm
-	1 067 568	1	BEINSTÜTZE CODE 30-312
-			Code 32; Sitzbreite 32cm
-	1 067 569	1	BEINSTÜTZE CODE 32-312
-			Code 34; Sitzbreite 34cm
-	1 067 570	1	BEINSTÜTZE CODE 34-312
-			Code 36; Sitzbreite 36cm
-	1 067 571	1	BEINSTÜTZE CODE 36-312
-			Code 38; Sitzbreite 38cm
-	1 067 572	1	BEINSTÜTZE CODE 38-312
-			Code 40; Sitzbreite 40cm
-	1 067 573	1	BEINSTÜTZE CODE 40-312
-			Code 359; Wadengurt
-	1 059 567	2	WADENGURTCLIP
-	1 063 033	1	WADENGURT SB 28
-	1 062 004	1	WADENGURT SB 30-34
-	1 062 005	1	WADENGURT SB 36-40

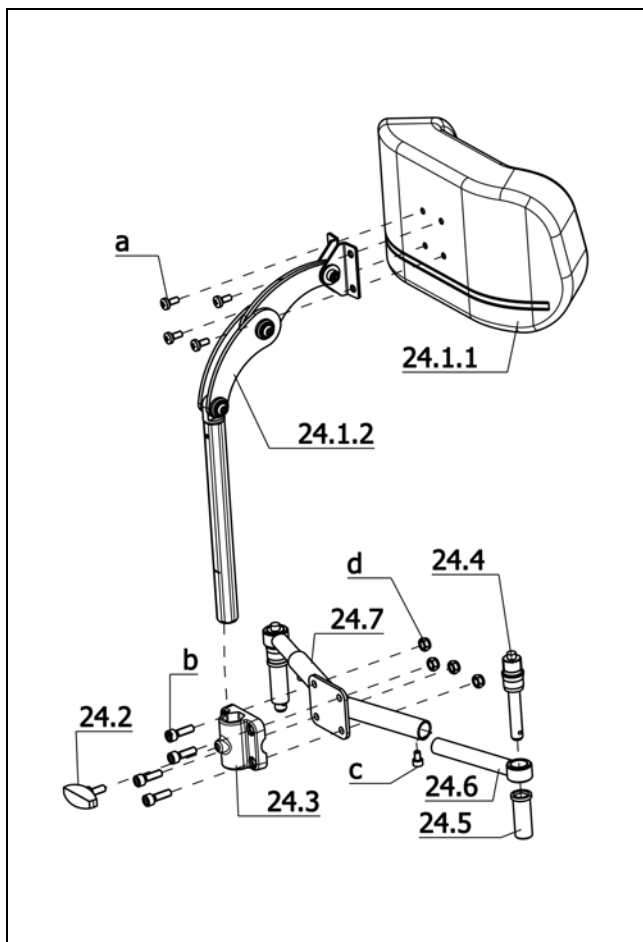
ROX-S / a
Baugruppe: Stützrollen

U-Bg.: Code 728; abschwenkbare Stützrolle

Pos.	Artikel-Nr.	St.	Bezeichnung
-	1 068 238	1	STÜTZROLLEN CODE 728 - 1 PAAR
-	1 067 860	2	STÜTZROLLE MONT. - 1 STÜCK
17.1	205 209 606	2	ROLLE 40MM PA 6,6 SCHWARZ
17.2	1 067 856	1	STÜTZROHR
17.3	1 064 238	1	AUFTRITTSTÜCK
17.4	206 309 300	1	ZUGFEDER Z-100 HI DM=10,9 ; D=1,1 ; LO=44,3
17.5	1 054 661	1	HÜLSE
17.6	1 067 858	1	FÜHRUNGSBUCHSE
17.7	1 067 857	1	LAGERAUFNAHME
17.8	205 007 100	1	KUNSTSTOFFGLEITER GL 25 SCHW.
17.9	1 058 114	1	KLEMME ACHSROHR
a	207 320 100	1	SICHERUNGSMUTTER M 6 DIN 985
b	207 330 200	2	SCHEIBE B 6,4 DIN125 140HV A3T
c	207 308 400	1	SECHSKANTSCHRAUBE M 6 X 40 DIN 931
d	207 380 200	1	LINSENSCHRAUBE M 6 X 30 ISO 7380 10.9 A3T
e	207 322 600	1	SICHERUNGSMUTTER M 4 DIN 985
f	207 322 000	2	SICHERUNGSMUTTER M 5 DIN 985
g	207 304 000	1	ZYLINDERSCHRAUBE M 4 X 30 ISO 4762 8.8 A3T
h	207 123 000	2	ZYLINDERSCHRAUBE M 5 X 20 DIN912 8.8 VC3 BSCHICHTET
j	207 500 100	2	ZYLINDERSCHRAUBE M 5 X 16 DIN912 VC3 BESCHICHTET



ST=Sitztiefe
SB=Sitzbreite

		SB 26	SB 28	SB 30	SB 32	SB 34	SB 36	SB 38	SB 40
ST 30	3 cm	1045456	1045456	1045459	1045459	1045460	1045460	1045461	1045461
ST 32	3 cm	1045456	1045456	1045459	1045459	1045460	1045460	1045461	1045461
ST 34	3 cm	1045457	1045457	1045460	1045460	1046373	1046373	1046374	1046374
ST 36	3 cm	1045457	1045457	1045460	1045460	1046373	1046373	1046374	1046374
ST 38	3 cm	1045458	1045458	1045461	1045461	1046374	1046374	1046377	1046377
ST 40	3 cm	1045458	1045458	1045461	1045461	1046374	1046374	1046377	-

ROX-S / a
Baugruppe: Sonstige Codierungen

U-Bg.: Code 913; Kopfstütze-Standard

Pos.	Artikel-Nr.	St.	Bezeichnung
-	1 059 823	1	KOPFSCHALE KPL. VORMONTIERT
24.1.1	1 061 023	1	KOPFSCHALE CODE 254-913 (POLSTER MONT.)
24.1.2	1 059 669	1	KOPFSTÜTZENHALTER KPL. (TELESKOPROHR)
24.2	205 114 800	1	FLÜGELSCHRAUBE M 6 X 15
24.3	1 059 664	1	KOPFSTÜTZENAUFNAHME (MIT SECHSKANTAUFNAHME)
24.4	1 058 140	2	KUGELSPERRBOLZEN
24.5	1 065 289	2	BUCHSE
24.6	1 058 143	2	EINSTECKROHR KPL.
24.7	1 065 294	1	VERBINDUNGSRÖHR VOLLST. FÜR CODE 913 SB 24-32 CM ->Achtung! Für Sitzbreite 24 – 32cm
24.7	1 065 295	1	VERBINDUNGSRÖHR VOLLST. FÜR CODE 913 SB 34-40 CM ->Achtung! Für Sitzbreite 34 – 40cm
a	207 301 300	4	LINSENSCHRAUBE M 5 X 12 DIN7985 H 4.8 A3T
b	207 300 800	4	ZYLINDERSCHRAUBE M 6 X 20 DIN912
c	207 304 800	2	ZYLINDERSCHRAUBE M 5 X 8 DIN 912 8.8 A3T
d	207 320 100	4	SICHERUNGSMUTTER M 6 DIN 985

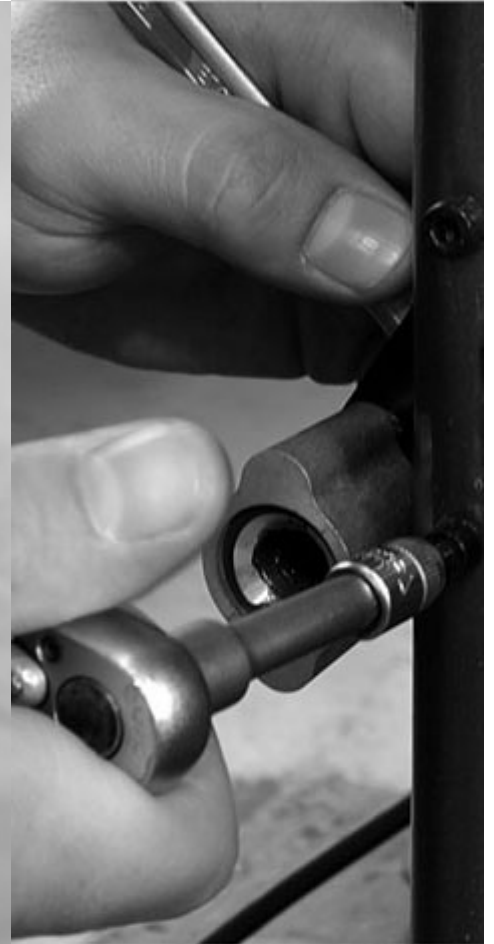
U-Bg.: Code 913; Kopfstütze-Standard

Pos.	Artikel-Nr.	St.	Bezeichnung
			Code 126; Sitzbreite 26cm
24	1 069 161	1	KOPFSTÜTZE MONT. CODE 126-913
			Code 28; Sitzbreite 28cm
24	1 069 162	1	KOPFSTÜTZE MONT. CODE 28-913
			Code 30; Sitzbreite 30cm
24	1 069 163	1	KOPFSTÜTZE MONT. CODE 30-913
			Code 32; Sitzbreite 32cm
24	1 069 164	1	KOPFSTÜTZE MONT. CODE 32-913
			Code 34; Sitzbreite 34cm
24	1 069 165	1	KOPFSTÜTZE MONT. CODE 34-913
			Code 36; Sitzbreite 36cm
24	1 069 166	1	KOPFSTÜTZE MONT. CODE 36-913
			Code 38; Sitzbreite 38cm
24	1 069 167	1	KOPFSTÜTZE MONT. CODE 39-913
			Code 40; Sitzbreite 40cm
24	1 069 168	1	KOPFSTÜTZE MONT. CODE 40-913

U-Bg.: Zubehör

Pos.	Artikel-Nr.	St.	Bezeichnung
			Code 819; Passive Beleuchtung
-	1 042 498	1	PASSIVE BELEUCHTUNG CODE 819
			Code 970; Gehilfenhalter
-	1 063 168	1	STOCKHALTER KPL. -NACHRÜSTSATZ (CLIPS SCHRAUB-SET) 0684

ROX-S / a
Notizen



Ihr Fachhändler

MEYRA-ORTOPEDIA
Vertriebsgesellschaft mbH
Meyra-Ring 2 • D-32689 Kalletal-Kalldorf

MEYRA®
ORTOPEDIA
Wir bewegen Menschen

Postfach 1703 • D-32591 Vlotho
Fon +49(0)5733 922-333
Fax +49(0)5733 922-9333
info@meyra.de • www.meyra.de
info@ortopedia.de • www.ortopedia.de

